



Betriebsanleitung
Ölprüfindikator
FAI01OI, FAI02OI Version: 12/2017/DE

FAI01OI-B06
FAI02OI-B06, FAD02OI-B08



1. Allgemeine Informationen

1.1 Hersteller

FST GmbH

Stammsitz: Weiherdamm 17 – D-57250 Netphen

Vertrieb: Im Teelbruch 106 – D-45219 Essen

☎ +49 (0) 2054 8735-0 - 📠 +49 (0) 2054 8735-100 - ✉ info@fstweb.de



! Bitte richten Sie alle Anfragen zum Produkt an die Vertriebsadresse!

Bei Rückfragen zum Produkt geben Sie bitte den Typ an.

1.2 Hinweise zur Gewährleistung

Angaben zur Gewährleistung finden Sie in unseren „Allgemeinen Verkaufs- und Lieferbedingungen“.

(→ www.fstweb.de) Bei den folgenden Fällen erfolgt keine Gewährleistung:

- Wenn die Sicherheitshinweise und Anweisungen in dieser Betriebsanleitung oder begleitenden Dokumenten nicht beachtet werden.
- Wenn der Ölprüfindikator von Personen bedient oder installiert wird, die nicht die erforderliche Qualifikation haben. (→ siehe „Zielgruppe“: Seite 2)
- Wenn der Ölprüfindikator nicht gemäß dem bestimmungsgemäßen Gebrauch verwendet wird. (→ siehe "Bestimmungsgemäßer Gebrauch": Seite 4)
- Wenn durch aggressive Bestandteile in der Druckluft oder der Umgebung Schäden am Ölprüfindikator entstehen.
- Wenn der Ölprüfindikator trotz nachweislichem Defekt weiter betrieben wird

1.3 Zu dieser Betriebsanleitung

Diese Betriebsanleitung enthält alle technischen Informationen, die zur Installation, dem Betrieb, der Wartung und der Entsorgung des Ölprüfindikators bekannt sein müssen.

Die Zielgruppe

Diese Betriebsanleitung richtet sich an alle Personen, die Arbeiten an und mit dem Ölprüfindikator durchführen. Wir weisen darauf hin, dass es sich bei diesen Personen um Fachpersonal handeln muss, das aufgrund seiner Qualifikation und Erfahrung im Umgang mit Druckluftanlagen geübt ist. Wenn Sie keine Erfahrung mit solchen Anlagen haben, sollten Sie fachkundige Hilfe in Anspruch nehmen. Wir empfehlen dringend die Inbetriebnahme durch den Hersteller oder einen seiner autorisierten Vertragspartner durchführen zu lassen.

Zum Umgang mit der Betriebsanleitung

Bitte lesen Sie diese Betriebsanleitung und begleitenden Dokumente vor der Montage und der Inbetriebnahme aufmerksam durch und beachten Sie die Hinweise. Nur bei Beachtung der Vorschriften und Hinweise ist ein sicherer Betrieb und eine einwandfreie Funktion des Ölprüfindikators sichergestellt. Beachten Sie insbesondere die Sicherheitshinweise. Bewahren Sie die Betriebsanleitung gut zugänglich in der Nähe des Ölprüfindikators auf. Wenn Sie den Ölprüfindikator einmal verkaufen oder verleihen, geben Sie diese Betriebsanleitung und alle begleitenden Dokumente an den neuen Besitzer weiter. Für Schäden, die durch Missachtung der Betriebsanleitung entstehen übernimmt der Hersteller keine Haftung. Alle Informationen in dieser Betriebsanleitung gelten zum Zeitpunkt des Publikationsdatums. Da die Bauteile und die Arbeitsabläufe jederzeit geändert werden können und diese Änderungen die Wartung des Ölprüfindikators beeinflussen, sollten die neusten Informationen zur Verfügung stehen, bevor Wartungsarbeiten durchgeführt werden.

2. Sicherheitshinweise

Der Ölprüfindikator ist nach dem Stand der Technik und den anerkannten sicherheitstechnischen Regeln gebaut. Dennoch birgt der Umgang mit dem Ölprüfindikator Gefahren, insbesondere der falsche Umgang mit Druckluft kann Unfälle mit schweren Verletzungen und Tod zur Folge haben. Wenn Sie keine Erfahrung mit solchen Anlagen haben, sollten Sie fachkundige Hilfe in Anspruch nehmen.



GEFAHR ! – Überdruck (1)

Der Ölprüfindikator steht unter Druck. Plötzlich austretende Druckluft kann zu schweren Verletzungen führen. Führen Sie niemals Montagearbeiten an dem Ölprüfindikator aus, solange der Ölprüfindikator unter Druck steht.



WARNUNG ! – loses Indikatorröhrchen (2)

Das Indikatorröhrchen kann brechen oder sich aus der Verschraubung lösen. Beim Öffnen des Ventils am Indikator, kann das Indikatorröhrchen vom Druck herausgeschleudert werden.



Schwere Verletzungen der Augen können die Folge sein.

Prüfen Sie vor dem Öffnen des Nadelventils das Indikatorröhrchen durch leichten Zug mit der Hand auf festen Sitz.

Gehen Sie beim Öffnen des Ventils behutsam vor und wenden Sie sich dabei von dem Indikator ab. Tragen Sie für Arbeiten am Indikator Augenschutz.



GEFAHR ! – Überlastung (3)

Das Überschreiten der maximal zulässigen Betriebsbedingungen kann zu schweren Verletzungen und Tod führen. Es ist die Pflicht des Betreibers sicherzustellen, dass die angeschlossene Druckquelle gegen Überschreiten des maximal zulässigen Betriebsdrucks (PS) und der zulässigen minimalen und maximalen Temperatur (TS) abgesichert ist. Lesen Sie dazu auch den Abschnitt „Bestimmungsgemäßer Gebrauch“ (→ Seite 4).



GEFAHR ! – Beschädigung (4)

Beschädigungen am Ölprüfindikator können zu unvorhersehbaren Gefahren führen.

Das Betreiben eines beschädigten Ölprüfindikators kann zu schweren Verletzungen und Tod führen. Nehmen Sie niemals ein beschädigtes Ölprüfindikator in Betrieb.



GEFAHR ! – Berstende Komponenten durch externe Kräfte (5)

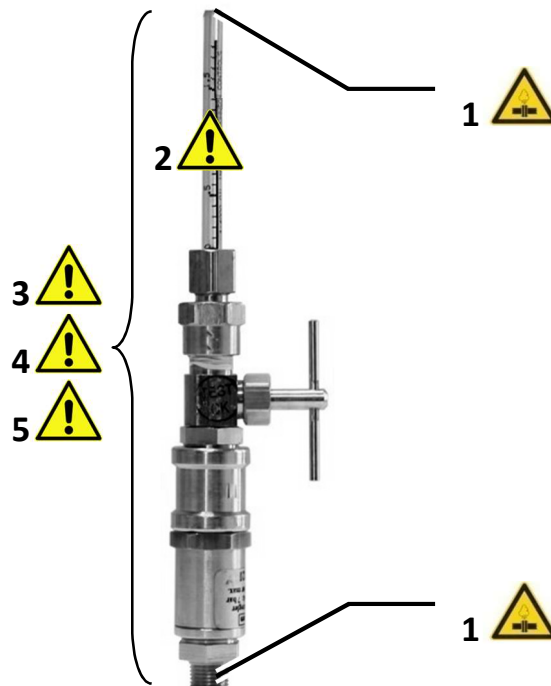
Die Komponenten des Ölprüfindikators sind nicht für extern eingetragene Kräfte ausgelegt und könnten durch die zusätzliche Belastung bersten. Berstende, drucktragende Komponenten können zu schweren Verletzungen und Tod führen. Es dürfen keine Lasten oder Spannungen in die Anschlüsse des Ölprüfindikators übertragen werden.



Hinweis!

- Beachten Sie beim Gebrauch des Ölprüfindikators die Sicherheitshinweise, um Gefahren für Personen oder Sachschäden auszuschließen.
- Beachten Sie die speziellen Sicherheitshinweise in den jeweiligen Kapiteln.
- Beachten Sie gesetzliche Richtlinien und Unfall-Verhütungsvorschriften.
- Beachten Sie ggf. auch die Sicherheitshinweise in den örtlichen Werksvorschriften.

2.1 Hinweise, Gefahrenbereiche



3. Leistungsbeschreibung

Der Ölprüfindikator dient zur periodischen Messung des Restölgehalts in Druckluft. Die Messung kann in regelmäßigen Intervallen vom Bediener durchgeführt werden. Die Messung erfolgt im Regelfall nach einer Aktivkohle-Aufbereitungskomponente, z.B. einem Aktivkohle-Filter oder einem Aktivkohle-Adsorber.

3.1 Bestimmungsgemäßer Gebrauch

Der Ölprüfindikator ist ausschließlich für einen Einsatz mit Druckluft ohne aggressive Bestandteile vorgesehen. Wenn der Ölprüfindikator für andere Gase eingesetzt wird, ist das zuvor mit dem Hersteller abzustimmen. Ggf. sind besondere Sicherheitsrichtlinien zu beachten.

Der Ölprüfindikator ist konzipiert für die Aufstellung an einem Ort, der folgende Bedingungen erfüllt:

- Innenraum, d.h. wettergeschützt, belüftet, frostfrei, trocken
- keine Vibrationen über Boden oder angeschlossene Rohrleitungen
- Umgebungsluft frei von aggressiven und korrosionsfördernden Substanzen
- frei von Gefahren durch explosive Atmosphäre innerhalb oder außerhalb des Ölprüfindikators. (Der Ölprüfindikator ist in seiner Standardausführung nicht ATEX-konform)

Der Ölprüfindikator darf nur mit Druckluft innerhalb der maximal zulässigen Betriebsbedingungen betrieben werden. Die maximal zulässigen Betriebsbedingungen sind in diesem Handbuch definiert. Lesen Sie dazu den Abschnitt „Technische Daten“ (→ Seite 5).

Umbauten an dem Ölprüfindikator oder der Gebrauch von fremden Teilen können beim Betrieb zu unvorhersehbaren Gefahren und Schäden führen. Diese Maßnahmen dürfen nur nach vorheriger Prüfung und Freigabe durch den Hersteller durchgeführt werden.

Jede andere Anwendung gilt als bestimmungswidrig und ist unzulässig. Für Schäden, die durch bestimmungswidrige Verwendung entstehen, übernimmt der Hersteller keine Haftung.

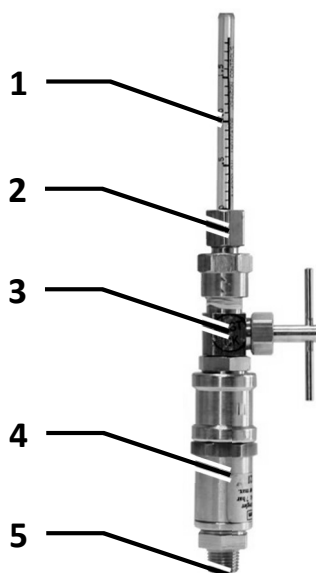
3.2 Technische Daten

	Anschluss	Gewicht	Höhe	Breite	Tiefe
		[kg]	[mm]	[mm]	[mm]
FAI01OI-B06	G 1/8 ()	0,13	168	19	39
FAI02OI-B06	G 1/8 ()	0,18	185	19	57
FAI02OI-B08	G 1/4 ()	0,18	185	19	57

Klassifikation gem. DGRL 2014/68/EU	Art.4 Abs.3
Fluidgruppe	2
Min. / Max. zulässiger Druck (PS)	4 bis 16 bar
Min. / Max. zulässige Temperatur (TS)	+2 bis +50°C
Messbereich	0,01 - 30 mg/m ³

Weitere Details finden Sie in den jeweiligen Produktdatenblättern. Produktdatenblätter können aus dem Internet heruntergeladen werden: → www.fstweb.de → Download

4. Technische Produktbeschreibung



- | | | | |
|----------|---|----------|---|
| 1 | <i>Indikatorröhrchen mit Skalenteilung</i> | 3 | <i>Nadelventil</i> |
| 2 | <i>Verschraubung zur Befestigung des Indikatorröhrchens mit 3x O-Ring</i> | 4 | <i>Druckminderer (7 bar Messdruck fest)</i> |
| | | 5 | <i>Anschluss</i> |

4.1 Funktionsbeschreibung

Wenn das Nadelventil (3) geöffnet wird fließt eine definierte Menge Druckluft durch das Indikatorröhrchen (1). Die weiße Beschichtung im Indikatorröhrchen nimmt das in der Druckluft enthaltene Öl auf. Das Öl löst einen roten Farbstoff und trägt den Farbstoff allmählich im Indikatorröhrchen nach oben. Die fortschreitende Verfärbung ist proportional zur Ölmenge, die in das Indikatorröhrchen eingetragen wird.

Zur Bestimmung der Restölkonzentration wird das Indikatorröhrchen für eine bestimmte Zeit durchströmt und die in diesem Zeitraum verfärbten Skalenteile notiert. Mit diesen Daten kann in einer Tabelle der Restölgehalt bestimmt werden. Lesen Sie dazu den Abschnitt „Restölgehalt der Druckluft bestimmen“ (→ Seite 8)

Wenn das Indikatorröhrchen vollständig verfärbt ist, muss es ausgetauscht werden.

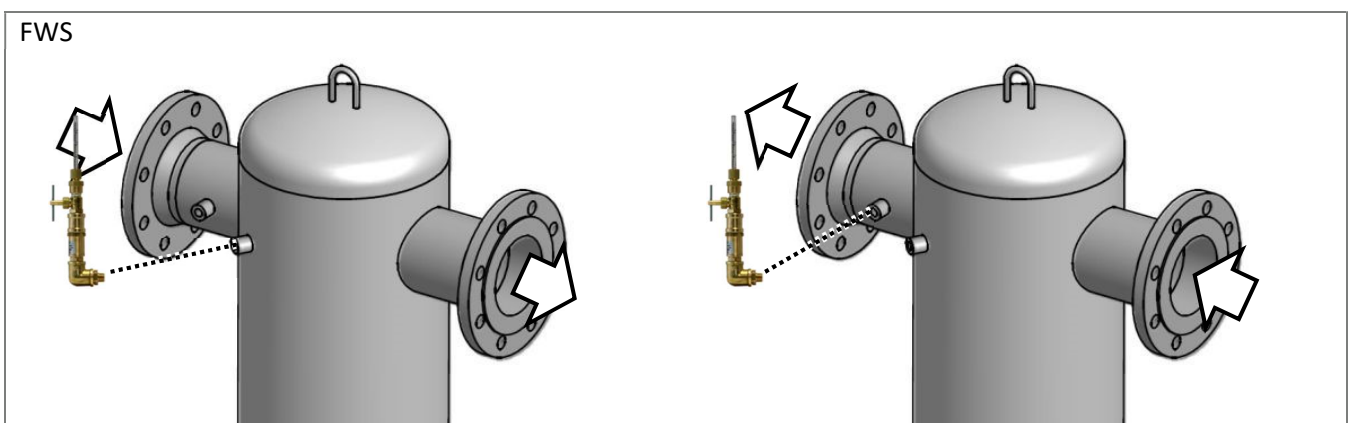
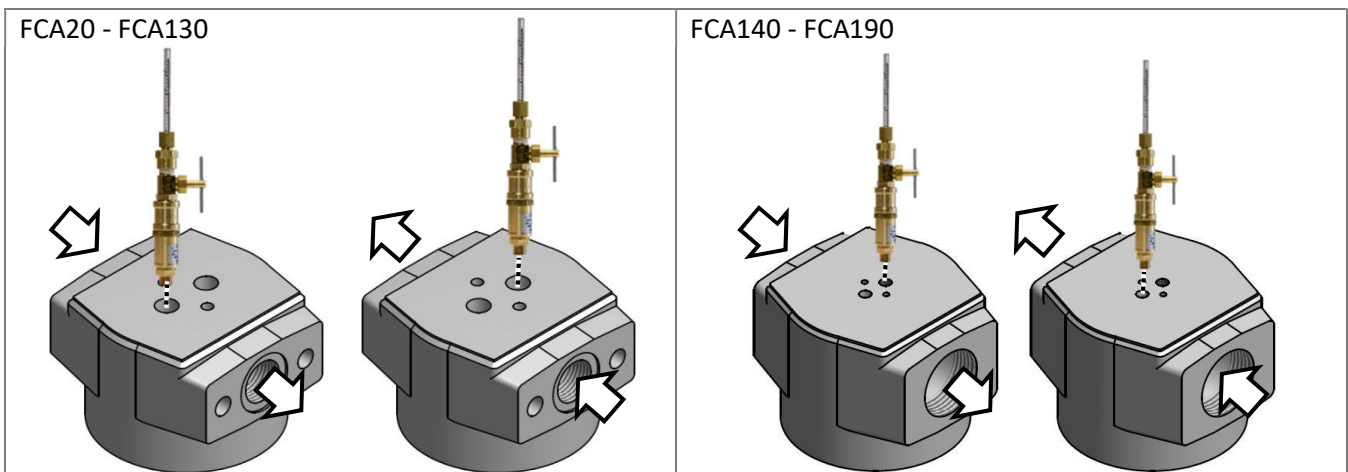
5. Installation

5.1 Installation des Ölprüfindikators

Eine ordnungsgemäße Installation ist Voraussetzung für einen sicheren und fehlerfreien Betrieb des Ölprüfindikators. Bitte beachten Sie folgende Punkte für die Installation :

- Die Druckluftleitung oder Messstelle muss über ein Absperrventil verfügen, durch das die Komponente mit dem Ölprüfindikator oder der Ölprüfindikator vom Rohrleitungsnetz getrennt werden kann.
 - Stellen Sie sicher, dass die Komponente und das Druckluftnetz drucklos sind. Wenn das Druckluftnetz während der Installation unter Druck gehalten werden muss, muss ein vorgeschaltetes Absperrventil gegen unbeabsichtigtes Öffnen gesichert werden.
 - Über die Rohrleitungen dürfen keine Schwingungen oder Pulsation in den Ölprüfindikator übertragen werden. Installieren Sie ggf. Kompensatoren oder Pulsationsdämpfer.
 - Wenn die Installation auf Dichtigkeit getestet wird, darf der maximal zulässige Betriebsdruck des Ölprüfindikators nicht überschritten werden. (→ siehe „Technische Daten“ Seite 5)
- 1) Machen Sie die Aufbereitungskomponente oder Messstelle drucklos
 - 2) Montieren Sie den Ölprüfindikator an der gewünschten Messstelle. Bei Aufbereitungskomponenten mit Aktivkohle montieren Sie den Ölprüfindikator am Austritt der Aufbereitungskomponente.

Bitte beachten Sie speziell bei der Installation an FST Filtergehäuse:



6. In Betrieb nehmen, Außer Betrieb nehmen

Nach der Installation ist der Ölprüfindikator sofort betriebsbereit.

Um den Ölprüfindikator in Betrieb zu nehmen oder außer Betrieb zu nehmen beachten Sie bitte die Bedienungsanleitung der Komponente, an die der Ölprüfindikator angeschlossen ist, z.B. einem Aktivkohle-Filter oder einem Aktivkohle-Adsorber.

Bedienungsanleitungen können aus dem Internet heruntergeladen werden:

→ www.fstweb.de → Download

7. Restölgehalt der Druckluft bestimmen

- 1) Nehmen Sie einen Notizblock zur Hand, um darauf die Messdaten zu protokollieren.
- 2) Notieren Sie Datum und Zeit des Starts.
- 3) Notieren Sie den Druck. Ist der Druck geringer als 7 bar(ü), dann sollte der Druck möglichst konstant gehalten werden.
- 4) Notieren Sie den Skalenwert, des bereits verfärbten Indikatorröhrchens (1). Die Verfärbung ist ein deutliches Rot. Leicht rosafarbene Verfärbungen werden nicht berücksichtigt. Markieren Sie auf dem Indikatorröhrchen die obere Grenze der Rotverfärbung mit einem Lackstift.
- 5) Prüfen Sie das Indikatorröhrchen (1) durch leichten Zug mit der Hand auf festen Sitz.
- 6) Öffnen Sie das Nadelventil (3) vollständig.
- 7) Lassen Sie nun über mehrere Stunden Druckluft aus dem Indikatorröhrchen (1) abströmen.
- 8) Beobachten Sie im Abstand von mehreren Stunden die fortschreitende Verfärbung des Indikatorröhrchens.

Der Versuch sollte solange durchgeführt werden, bis mindestens zwei Teilstriche der Skala neu eingefärbt wurden (0,2 Skalenteile). Die geeignete Versuchsdauer ist ein Erfahrungswert, der individuell ermittelt werden sollte. Die Versuchsdauer liegt zwischen ca. 4 Stunden und mehreren Tagen.

- 9) Beenden Sie den Messversuch, indem Sie das Nadelventil (3) schließen, und notieren Sie Zeit und den Skalenwert, des verfärbten Indikatorröhrchens.
- 10) Errechnen Sie die Dauer des Messversuchs und die Differenz der Skalenwerte zwischen Versuchsbeginn und –ende.
- 11) Mit Hilfe der Messwert-Tabellen → im Anhang kann der Restölgehalt bestimmt werden. Wählen Sie für die Auswertung eine Tabelle aus, die zu Ihrem Betriebsdruck passt.
- 12) Wählen Sie über die Dauer die Tabellenzeile und über die verfärbten Skalenteile die Tabellenspalte aus, um den Wert des Restölgehaltes zu finden.
- 13) Der Restölgehalt wird in ppm (parts per million) angegeben. Liegt Ihre Messung zwischen den Werten in der Tabellen, dann kann zwischen den Werten interpoliert werden.
- 14) Multiplizieren Sie den Wert in ppm mit einem Faktor von 1,2 und Sie erhalten den Restölgehalt in mg/m³ (Milligramm Öl pro Kubikmeter Druckluft bezogen auf Atmosphärendruck). Der Faktor 1,2 ist ausreichend genau für handelsübliche Kompressoröle.

Beispiel:	Dauer des Versuchs	=	25 h
	Neu verfärbt Skalenteile	=	0,3 (entspricht ca. 7mm)
	Betriebsdruck während der Messung	=	8,5 bar (ü)
	Daraus folgt ...	⇒	Tabelle 1. ist gültig!
	Restölgehalt für 0,2 Skalenteile	⇒	0,09 ppm
	Restölgehalt für 0,4 Skalenteile	⇒	0,18 ppm
	Restölgehalt für 0,3 Skalenteile	⇒	$(0,09 + 0,18)/2 = 0,135$ ppm
	Restölgehalt in g/m³	⇒	$0,135 \times 1,2 = 0,162$ mg/m³

- Wiederholen Sie in regelmäßigen Abständen (z.B. monatlich) den oben beschriebenen Messversuch.
- Entwickeln Sie gemäß Ihren Erfahrungswerten eine Versuchsroutine mit immer gleichen Randbedingungen: Betriebsdruck und Versuchsdauer
- Notieren Sie die Entwicklung des Restölgehalts über die Zeit.
- Wenn der Restölgehalt beginnt rascher anzusteigen, ist das Granulat erschöpft und muss ausgewechselt werden.

8. Warten und Instandhalten

8.1 Regelmäßige Wartungsintervalle

Die nachfolgende Tabelle gibt einen Überblick über die routinemäßig durchzuführenden Wartungstätigkeiten. Die Wartungstätigkeiten werden auf den folgenden Seiten genauer beschrieben.

Komponente	Wartungstätigkeit	täglich bis wöchentlich	Jährlich	siehe Seite
Ölprüfindikator	Indikatorröhrchen austauschen	Bei Bedarf		9

8.2 Indikatorröhrchen austauschen

Wenn die Skala vollständig verfärbt ist, muss das Indikatorröhrchen ausgetauscht werden.



WARNUNG ! – loses Indikatorröhrchen

Das Indikatorröhrchen kann brechen oder sich aus der Verschraubung lösen. Beim Öffnen des Ventils am Indikator, kann das Indikatorröhrchen vom Druck herausgeschleudert werden. Schwere Verletzungen der Augen können die Folge sein.



Prüfen Sie vor dem Öffnen des Nadelventils das Indikatorröhrchen durch leichten Zug mit der Hand auf festen Sitz.

Gehen Sie beim Öffnen des Ventils behutsam vor und wenden Sie sich dabei von dem Indikator ab. Tragen Sie für Arbeiten am Indikator Augenschutz.

- 1) Stellen Sie Sicher, dass das Nadelventil (3) fest geschlossen ist.
- 2) Öffnen Sie die Überwurfmutter der Verschraubung (2) mit einem Rollgabelschlüssel bis sich die Überwurfmutter mit dem Indikatorröhrchen (1) abnehmen lässt. Kontern Sie dabei die Verschraubung mit einem zweiten Rollgabelschlüssel damit sich das Nadelventil (3) nicht mit dreht.
- 3) Tauschen Sie das alte Indikatorröhrchen gegen ein neues Indikatorröhrchen aus. Ziehen Sie die drei O-Ringe wieder über das neue Indikatorröhrchen, so dass ca. 10mm des unteren Rohrendes aus den O-Ringen herausragt.
- 4) Richten Sie das neue Indikatorröhrchen (1) so aus, dass die Skalenteilung gut abgelesen werden kann.
- 5) Ziehen Sie die Überwurfmutter wieder fest an bis das neue Indikatorröhrchen (1) fest in der Verschraubung (3) sitzt.

9. Tabellen für Ölprüfindikator

9.1 7 bar und > 7 bar

Restölgehalt in ppm (parts per million) bei einem Betriebsdruck von 7 bar und höher:

Skala Dauer [h]	0,2	0,4	0,6	0,8	1,0	1,2	1,4	1,6
4,2	0,548	1,096	1,644	2,192	2,740	3,288	3,836	4,384
4,5	0,496	0,992	1,488	1,984	2,480	2,976	3,472	3,968
5	0,452	0,904	1,356	1,808	2,260	2,712	3,164	3,616
5,6	0,404	0,808	1,212	1,616	2,020	2,424	2,828	3,232
6,3	0,358	0,716	1,074	1,432	1,790	2,148	2,506	2,864
7,2	0,312	0,624	0,936	1,248	1,560	1,872	2,184	2,496
8,4	0,270	0,540	0,810	1,080	1,350	1,620	1,890	2,160
10	0,224	0,448	0,672	0,896	1,120	1,344	1,568	1,792
12,5	0,180	0,360	0,540	0,720	0,900	1,080	1,260	1,440
16,6	0,136	0,272	0,408	0,544	0,680	0,816	0,952	1,088
25	0,090	0,180	0,270	0,360	0,450	0,540	0,630	0,720
33	0,068	0,136	0,204	0,272	0,340	0,408	0,476	0,544
50	0,045	0,090	0,135	0,180	0,225	0,270	0,315	0,360
56	0,040	0,079	0,119	0,158	0,198	0,238	0,277	0,317
63	0,036	0,072	0,109	0,145	0,181	0,217	0,253	0,290
72	0,032	0,064	0,096	0,128	0,160	0,192	0,224	0,256
84	0,027	0,055	0,082	0,110	0,137	0,164	0,192	0,219
100	0,023	0,045	0,068	0,090	0,113	0,136	0,158	0,181
125	0,018	0,036	0,055	0,073	0,091	0,109	0,127	0,146
166	0,014	0,028	0,041	0,055	0,069	0,083	0,097	0,110
250	0,009	0,018	0,026	0,035	0,044	0,053	0,062	0,070
500	0,004	0,009	0,013	0,018	0,022	0,026	0,031	0,035
1000	0,002	0,004	0,006	0,008	0,010	0,012	0,014	0,016

9.2 6 bar

Restölgehalt in ppm (parts per million) bei einem Betriebsdruck von 6 bar:

Skala Dauer [h]	0,2	0,4	0,6	0,8	1,0	1,2	1,4	1,6
4,2	0,640	1,280	1,920	2,560	3,200	3,840	4,480	5,120
4,5	0,580	1,160	1,740	2,320	2,900	3,480	4,060	4,640
5	0,524	1,048	1,572	2,096	2,620	3,144	3,668	4,192
5,6	0,454	0,908	1,362	1,816	2,270	2,724	3,178	3,632
6,3	0,416	0,832	1,248	1,664	2,080	2,496	2,912	3,328
7,2	0,364	0,728	1,092	1,456	1,820	2,184	2,548	2,912
8,4	0,312	0,624	0,936	1,248	1,560	1,872	2,184	2,496
10	0,266	0,532	0,798	1,064	1,330	1,596	1,862	2,128
12,5	0,210	0,420	0,630	0,840	1,050	1,260	1,470	1,680
16,6	0,160	0,320	0,480	0,640	0,800	0,960	1,120	1,280
25	0,105	0,210	0,315	0,420	0,525	0,630	0,735	0,840
33	0,078	0,156	0,234	0,312	0,390	0,468	0,546	0,624
50	0,053	0,106	0,158	0,211	0,264	0,317	0,370	0,422
56	0,047	0,093	0,140	0,186	0,233	0,280	0,326	0,373
63	0,042	0,083	0,125	0,166	0,208	0,250	0,291	0,333
72	0,037	0,074	0,110	0,147	0,184	0,221	0,258	0,294
84	0,032	0,064	0,096	0,128	0,160	0,192	0,224	0,256
100	0,027	0,054	0,080	0,107	0,134	0,161	0,188	0,214
125	0,020	0,041	0,061	0,082	0,102	0,122	0,143	0,163
166	0,016	0,032	0,048	0,064	0,080	0,096	0,112	0,128
250	0,011	0,021	0,032	0,042	0,053	0,064	0,074	0,085
500	0,005	0,010	0,016	0,021	0,026	0,031	0,036	0,042
1000	0,003	0,005	0,008	0,010	0,013	0,016	0,018	0,021

Restölgehalt der Druckluft bestimmen

9.3 5 bar

Restölgehalt in ppm (parts per million) bei einem Betriebsdruck von 5 bar:

Skala Dauer [h]	0,2	0,4	0,6	0,8	1,0	1,2	1,4	1,6
4,2	0,700	1,400	2,100	2,800	3,500	4,200	4,900	5,600
4,5	0,700	1,400	2,100	2,800	3,500	4,200	4,900	5,600
5	0,636	1,272	1,908	2,544	3,180	3,816	4,452	5,088
5,6	0,568	1,136	1,704	2,272	2,840	3,408	3,976	4,544
6,3	0,500	1,000	1,500	2,000	2,500	3,000	3,500	4,000
7,2	0,438	0,876	1,314	1,752	2,190	2,628	3,066	3,504
8,4	0,380	0,760	1,140	1,520	1,900	2,280	2,660	3,040
10	0,316	0,632	0,948	1,264	1,580	1,896	2,212	2,528
12,5	0,254	0,508	0,762	1,016	1,270	1,524	1,778	2,032
16,6	0,190	0,380	0,570	0,760	0,950	1,140	1,330	1,520
25	0,126	0,252	0,378	0,504	0,630	0,756	0,882	1,008
33	0,096	0,192	0,288	0,384	0,480	0,576	0,672	0,768
50	0,062	0,124	0,186	0,248	0,310	0,372	0,434	0,496
56	0,057	0,114	0,172	0,229	0,286	0,343	0,400	0,458
63	0,050	0,101	0,151	0,202	0,252	0,302	0,353	0,403
72	0,044	0,088	0,132	0,176	0,220	0,264	0,308	0,352
84	0,038	0,076	0,114	0,152	0,190	0,228	0,266	0,304
100	0,032	0,064	0,096	0,128	0,160	0,192	0,224	0,256
125	0,026	0,051	0,077	0,102	0,128	0,154	0,179	0,205
166	0,018	0,037	0,055	0,074	0,092	0,110	0,129	0,147
250	0,013	0,027	0,040	0,054	0,067	0,080	0,094	0,107
500	0,006	0,012	0,018	0,024	0,030	0,036	0,042	0,048
1000	0,003	0,006	0,009	0,012	0,015	0,018	0,021	0,024

9.4 4 bar

Restölgehalt in ppm (parts per million) bei einem Betriebsdruck von 4 bar:

Skala Dauer [h]	0,2	0,4	0,6	0,8	1,0	1,2	1,4	1,6
4,2	0,940	1,880	2,820	3,760	4,700	5,640	6,580	7,520
4,5	0,860	1,720	2,580	3,440	4,300	5,160	6,020	6,880
5	0,780	1,560	2,340	3,120	3,900	4,680	5,460	6,240
5,6	0,700	1,400	2,100	2,800	3,500	4,200	4,900	5,600
6,3	0,624	1,248	1,872	2,496	3,120	3,744	4,368	4,992
7,2	0,550	1,100	1,650	2,200	2,750	3,300	3,850	4,400
8,4	0,470	0,940	1,410	1,880	2,350	2,820	3,290	3,760
10	0,390	0,780	1,170	1,560	1,950	2,340	2,730	3,120
12,5	0,310	0,620	0,930	1,240	1,550	1,860	2,170	2,480
16,6	0,236	0,472	0,708	0,944	1,180	1,416	1,652	1,888
25	0,156	0,312	0,468	0,624	0,780	0,936	1,092	1,248
33	0,116	0,232	0,348	0,464	0,580	0,696	0,812	0,928
50	0,080	0,160	0,240	0,320	0,400	0,480	0,560	0,640
56	0,073	0,146	0,219	0,292	0,365	0,438	0,511	0,584
63	0,062	0,124	0,186	0,248	0,310	0,372	0,434	0,496
72	0,055	0,110	0,165	0,220	0,275	0,330	0,385	0,440
84	0,047	0,095	0,142	0,190	0,237	0,284	0,332	0,379
100	0,039	0,078	0,117	0,156	0,195	0,234	0,273	0,312
125	0,032	0,063	0,095	0,126	0,158	0,190	0,221	0,253
166	0,024	0,048	0,072	0,096	0,120	0,144	0,168	0,192
250	0,016	0,032	0,048	0,064	0,080	0,096	0,112	0,128
500	0,007	0,014	0,022	0,029	0,036	0,043	0,050	0,058
1000	0,004	0,008	0,012	0,016	0,020	0,024	0,028	0,032