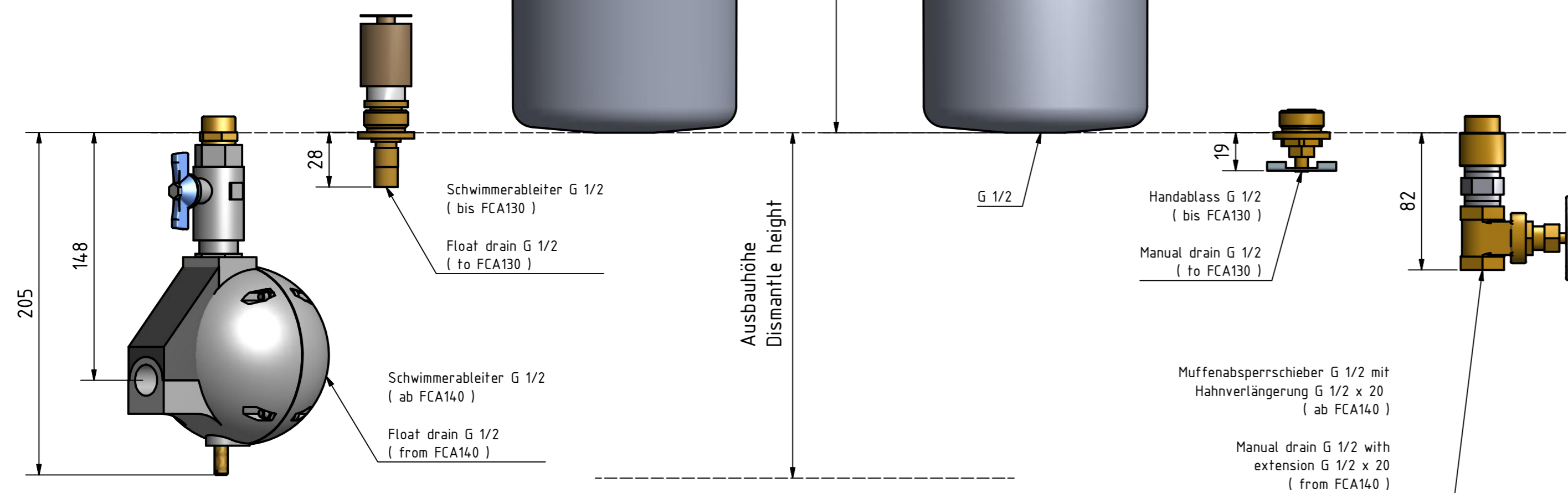


- Verschlußstopfen G 1/8  
( 2 Stück erforderlich )  
( nicht für FCA20 und 25 )
- Sealing plug G 1/8  
( 2 pieces required )  
( not for FCA20 and 25 )
- Differenzdruckmanometer  
( nicht für FCA20 und 25 )
- Differential pressure gauge  
( not for FCA20 and 25 )
- Ölprüfindikator  
( nicht für FCA20 und 25 )
- Oil indicator  
( not for FCA20 and 25 )
- Feuchteindikator  
( nicht für FCA20 und 25 )
- Humidity indicator  
( not for FCA20 and 25 )

Connection    Dismantle height    Weight

Abmessungen / Dimensions ( in mm )							
Filter	A	B	Ø C	D	Anschluß	Ausbauhöhe	Gewicht ( kg )
FCA20	136	61	60	14	G 1/4	18 - 57	0,438
FCA25	136	61	60	14	G 3/8	18 - 57	0,431
FCA30	183	87	80	21	G 3/8	21 - 68	0,967
FCA50	183	87	80	21	G 1/2	21 - 83	0,934
FCA70	253	87	80	21	G 1/2	21 - 152	1,083
FCA90	289	130	122	43	G 3/4	29 - 132	3,839
FCA95	289	130	122	43	G 1	29 - 132	3,792
FCA110	387	130	122	43	G 1	29 - 232	4,27
FCA115	387	130	122	43	G 1 1/2	29 - 232	4,106
FCA120	487	130	122	43	G 1 1/2	29 - 332	4,622
FCA130	689	130	122	43	G 1 1/2	29 - 522	5,667
FCA140	670	164	146	48	G2	31 - 514	7,791
FCA170	923	164	146	48	G2	31 - 764	9,494
FCA180	897	250	225	71	G 2 1/2	38 - 606	22,819
FCA185	897	250	225	71	G 3	38 - 606	22,367
FCA190	1049	250	225	71	G 3	38 - 756	24,488



Schwimmerableiter G 1/2  
( bis FCA130 )  
Float drain G 1/2  
( to FCA130 )

Schwimmerableiter G 1/2  
( ab FCA140 )  
Float drain G 1/2  
( from FCA140 )

Handablass G 1/2  
( bis FCA130 )  
Manual drain G 1/2  
( to FCA130 )

Muffenabsperrschieber G 1/2 mit  
Hahnverlängerung G 1/2 x 20  
( ab FCA140 )  
Manual drain G 1/2 with  
extension G 1/2 x 20  
( from FCA140 )

Maßstab scale		Gewicht / weight	
Datum / date		Name	
gezeichnet drawn	24.07.2013	Tal	
geprüft checked	24.07.2013	Ruff	
Benennung / designation		Blatt / page	
Filter FCA - Serie PN16 - Abmessungen /Dimensions		1 / 1	
Zeichnungs Nr. / drawing no.		A2	
ZMP-S-100503		EST Filtrations-Separations-Technik	