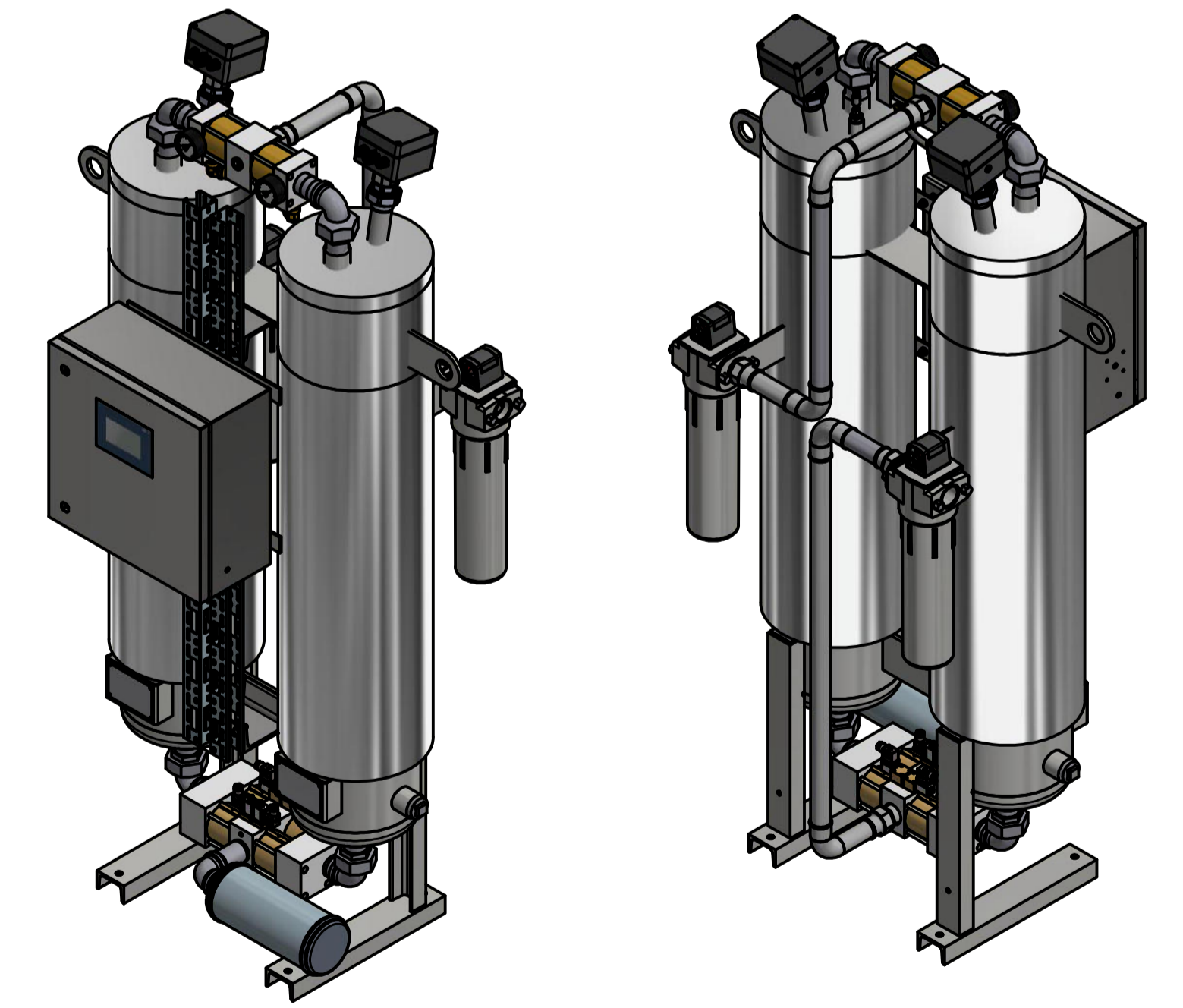
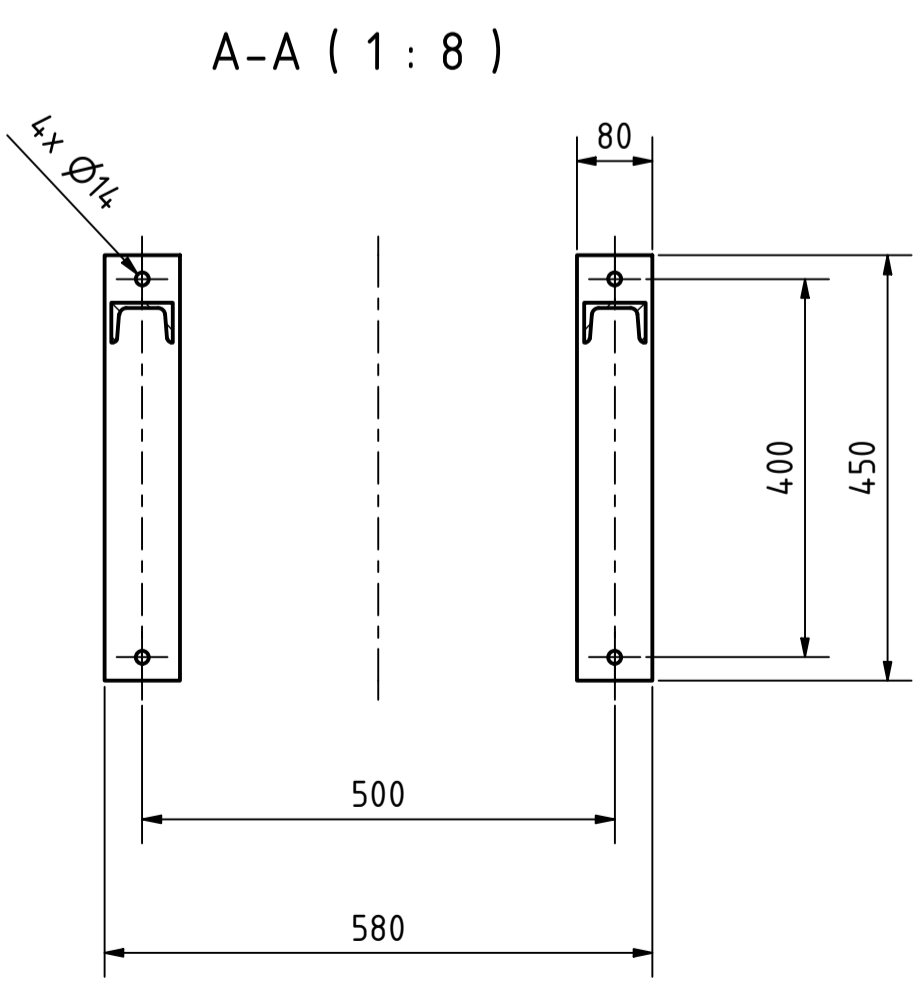


Austritt outlet
G 1 1/2"



Material		Gewicht / weight 389,982 kg	
Maßstab scale 1 : 8		Benennung / designation Adsorptionstrockner, adsorption dryer DTS40 HPITI	
Zeilung / drawing no. ZMP-S-101392		Blatt / page 1 / 1 A1	
Status	Änderungen	Datum	Name
EST Filtrations-Separations-Technik			