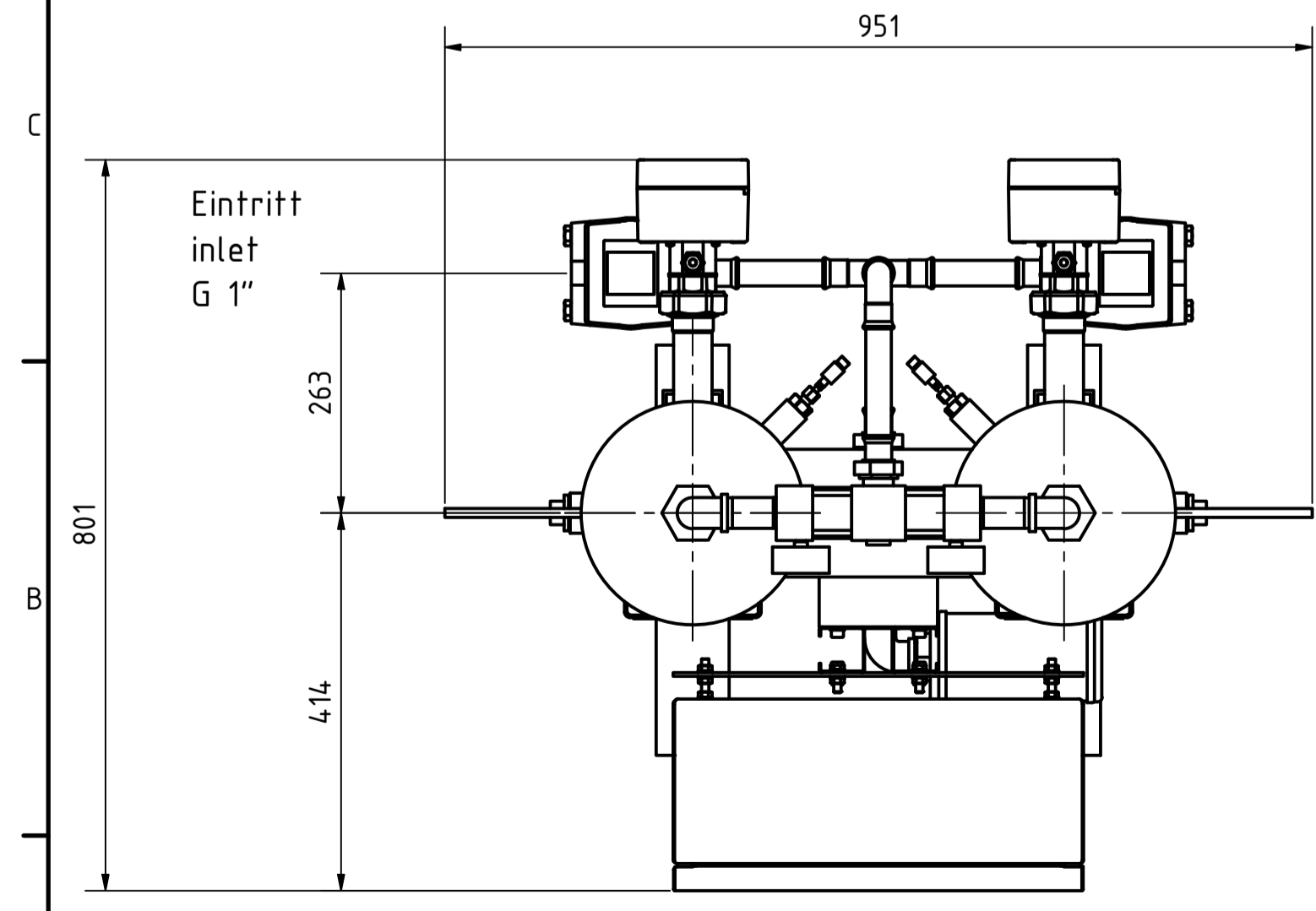
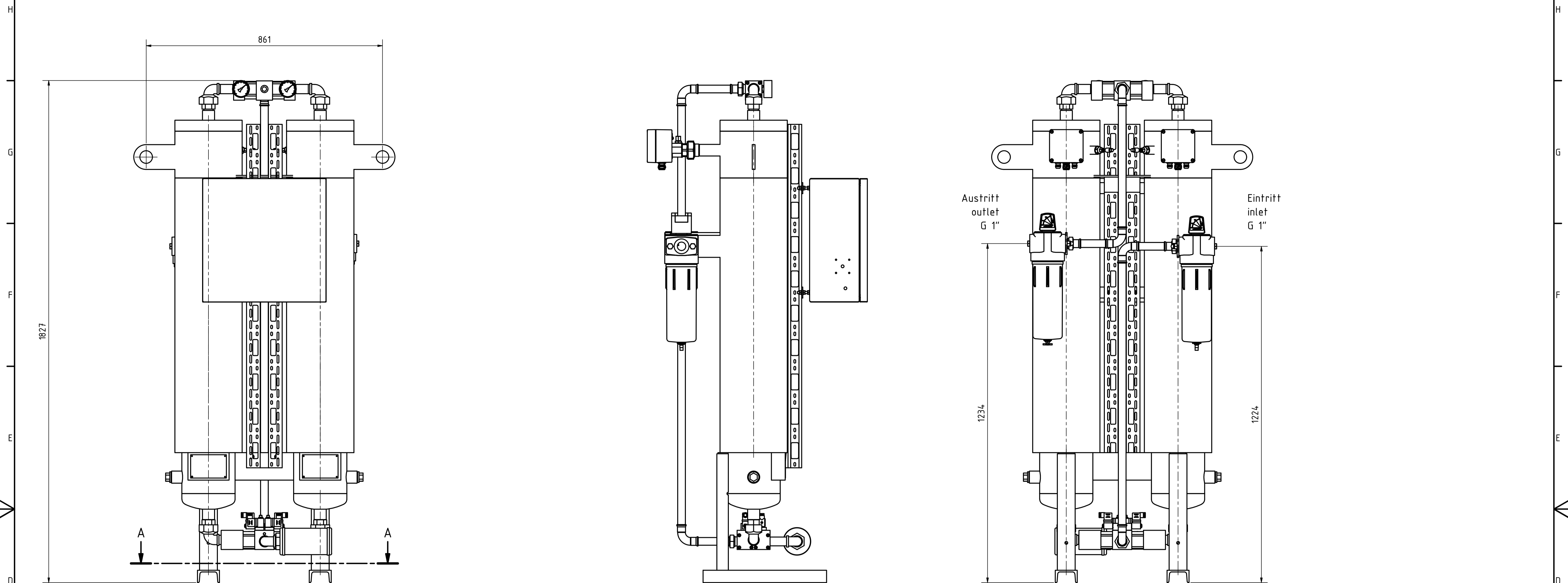
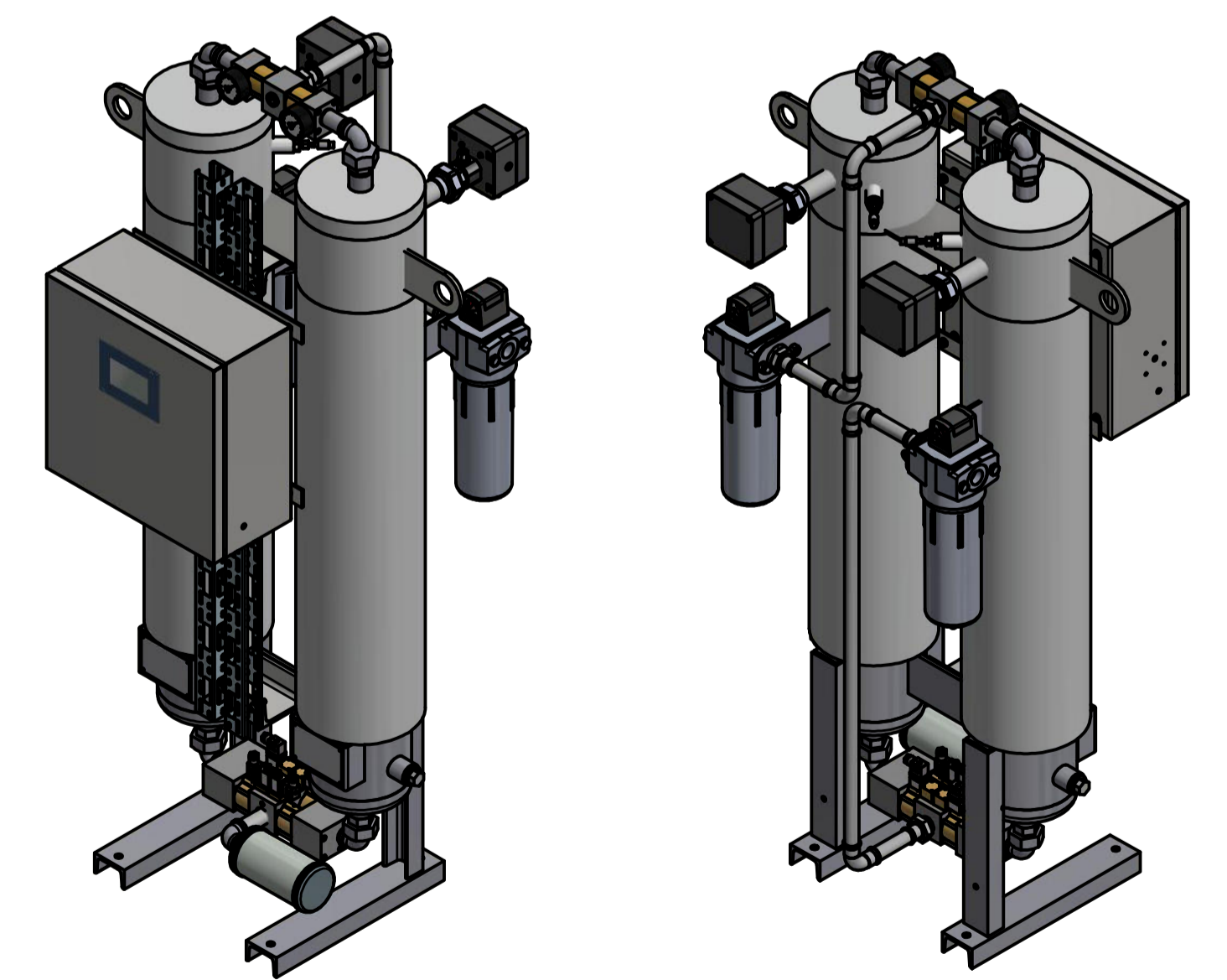
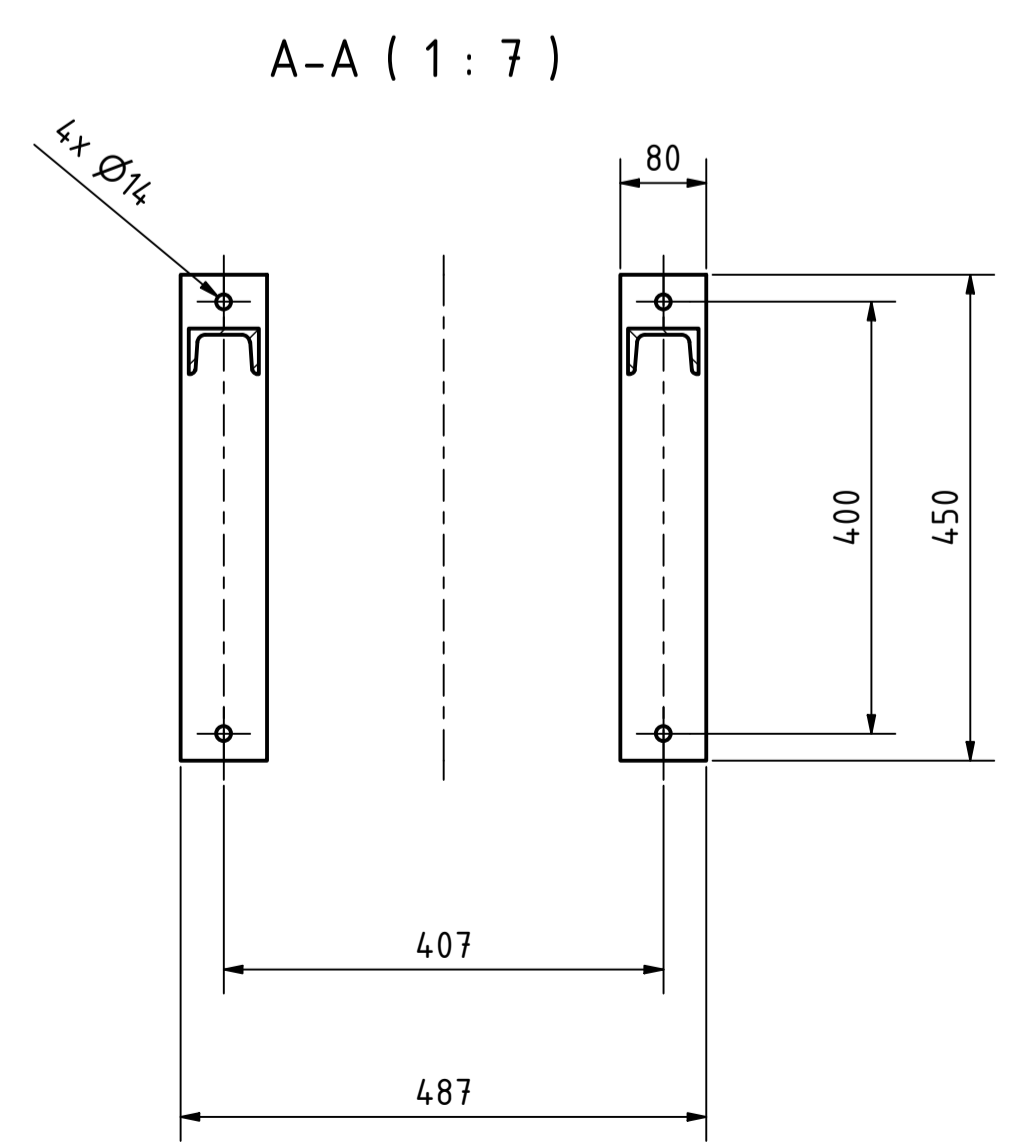


12 11 10 9 8 7 6 5 4 3 2 1



Austritt outlet G 1"



Status		Änderungen		Datum		Name		Maßstab scale 1 : 7		Gewicht / weight 235,694 kg	
Gezeichnet drawn		16.03.2020		Name		Tall		Material			
Geprüft checked		16.03.2020		Name		Ruff		Benennung / designation Adsorptionstrockner, adsorption dryer DTS20 HPITI			
Zustimmung approved				Name				Zeilung / drawing no. ZMP-S-1014-80		Blatt / page 1 / 1	
EST		Filtrations-Separations-Technik		A1							

12 11 10 9 8 7 6 5 4 3 2 1