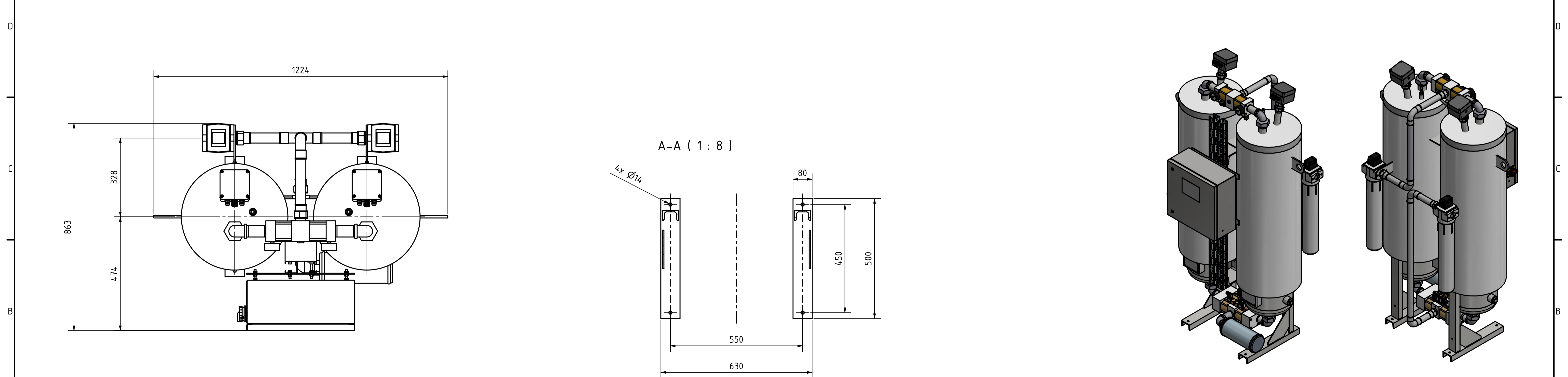
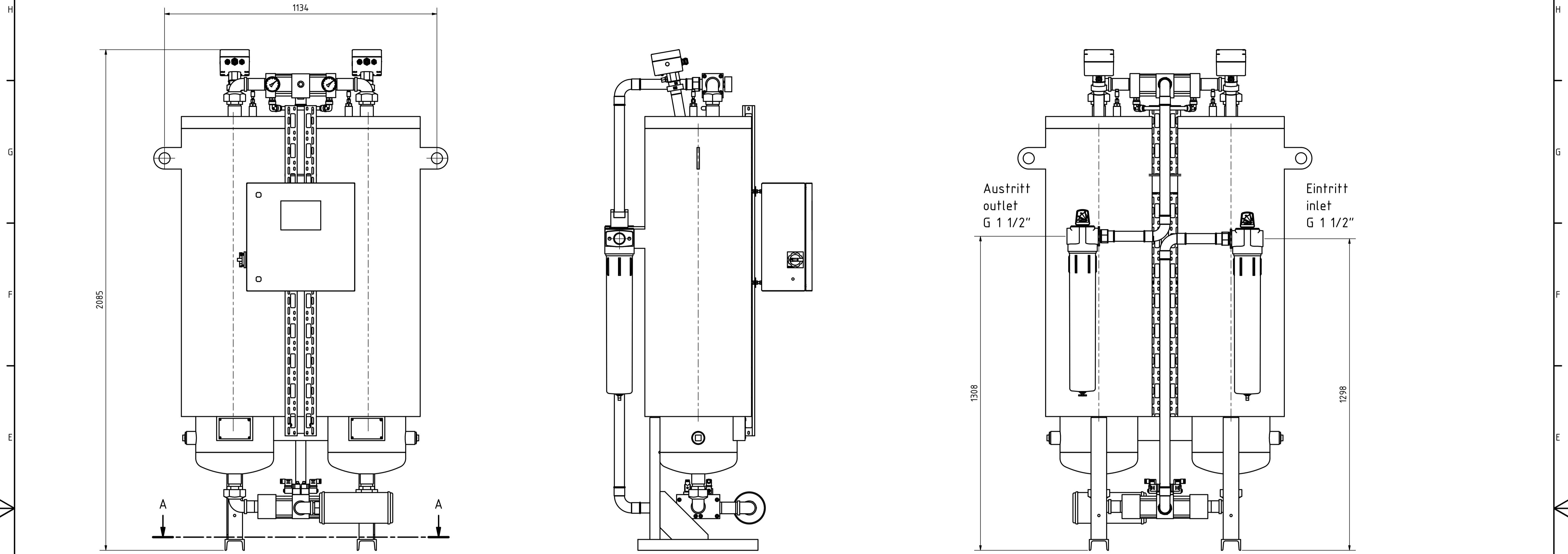


12 11 10 9 8 7 6 5 4 3 2 1



Status		Änderungen		Datum		Name		Maßstab scale 1 : 8		Gewicht / weight 363.558 kg	
Gezeichnet 15.08.2022		Geprüft 15.08.2022		Name		Name		Benennung / designation Adsorptionstrockner DTS60 HPI TI adsorption dryer DTS60 HPI TI		Blatt / page 1 / 1	
EST Filtrations-Separations-Technik		ZMP-S-101629		Blatt / page A1							

12 11 10 9 8 7 6 5 4 3 2 1