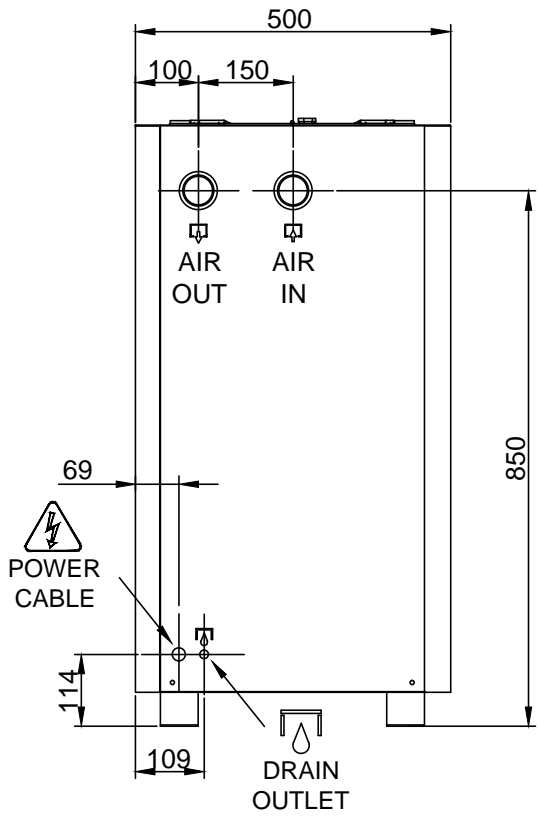
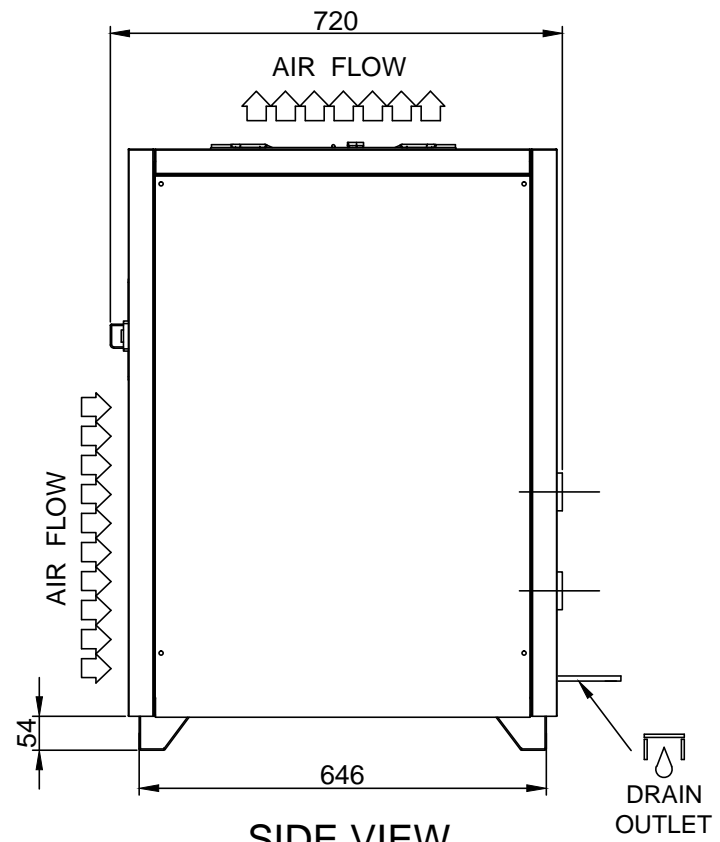


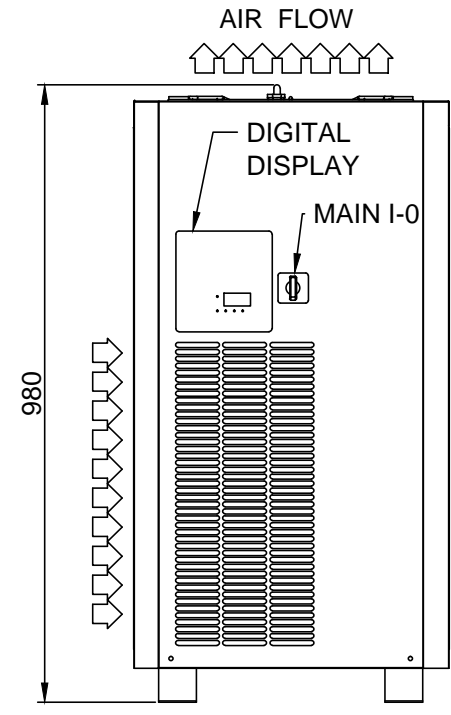
AIR IN / AIR OUT : 1"1/2 BSP



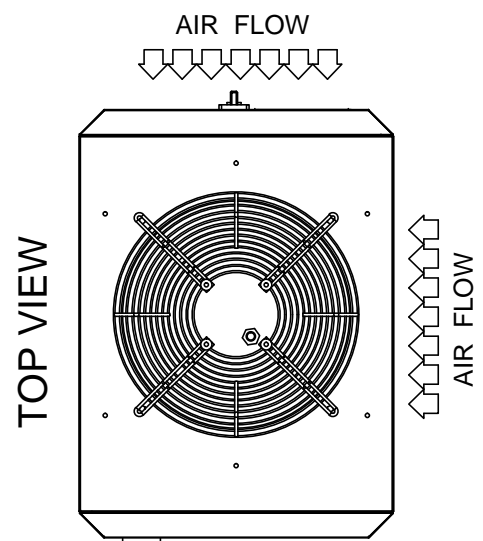
REAR VIEW



SIDE VIEW



FRONT VIEW



TOP VIEW

Rev.	Data-Date	Descrizione-Description	Dis.-Draftm.	Contr.-Checked	Appr.-Approved		
23.07.2013	ZANELLA	MALUTTA	TEC-VEZIL			Quote senza ind. di toll.-Dim. without toll.	Sc.-Scale 1:1
Stato-Status: ---						Peso (Kg):	
Titolo-Title: GENERAL ARRANGEMENT DFLO-ES 30-48							
Mat.-Material: ---						N.Progetto-Project N.	
Codice-Code <b>719.0024.02.00</b>						Foglio-Sh. 1/1	

DIRITTI RISERVATI A TERMINE DI LEGGE. VIETATA L'UTILIZZAZIONE, LA RIPRODUZIONE O COMUNICAZIONE A TERZI SENZA AUTORIZZAZIONE DEL PROPRIETARIO DEL DISEGNO. ALL RIGHTS RESERVED BY LAW. IT IS FORBIDDEN THE USE AND THE REPRODUCTION OR MAKE IT AVAILABLE TO THIRD PARTIES WITHOUT THE DRAWING'S OWNER PREVIOUS AUTHORIZATION.