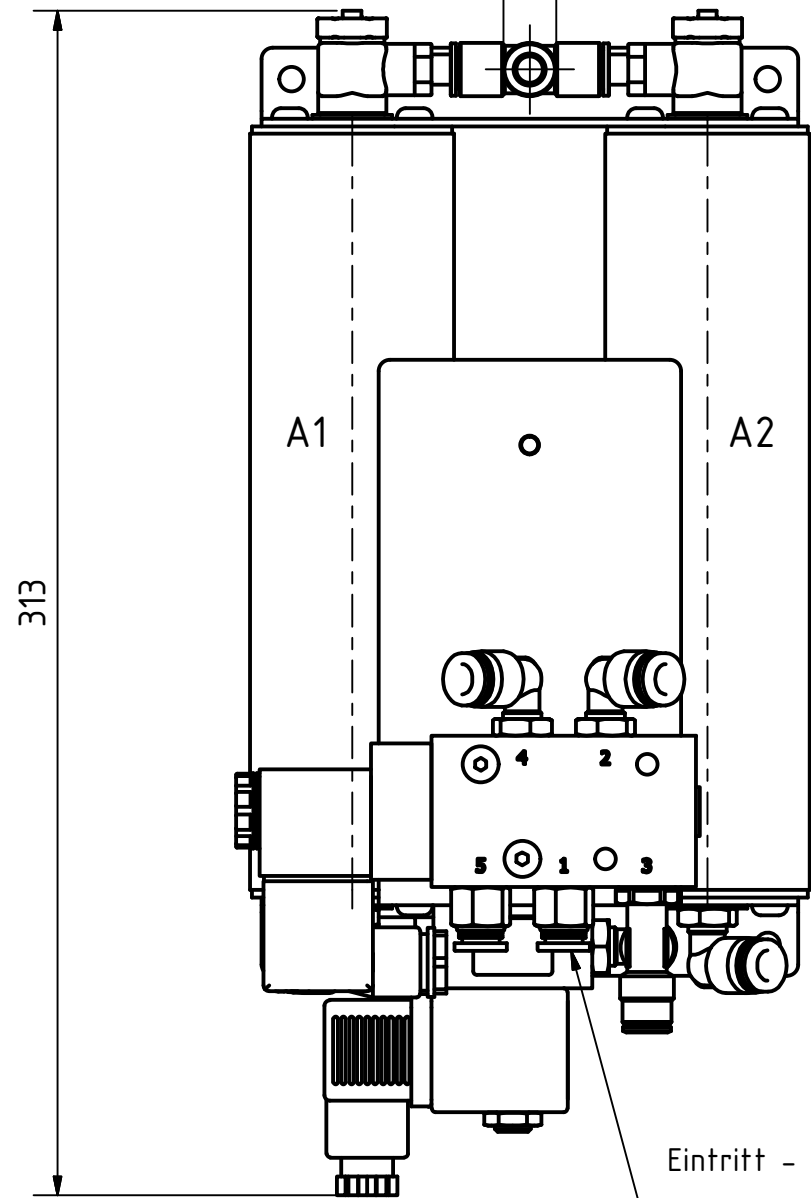
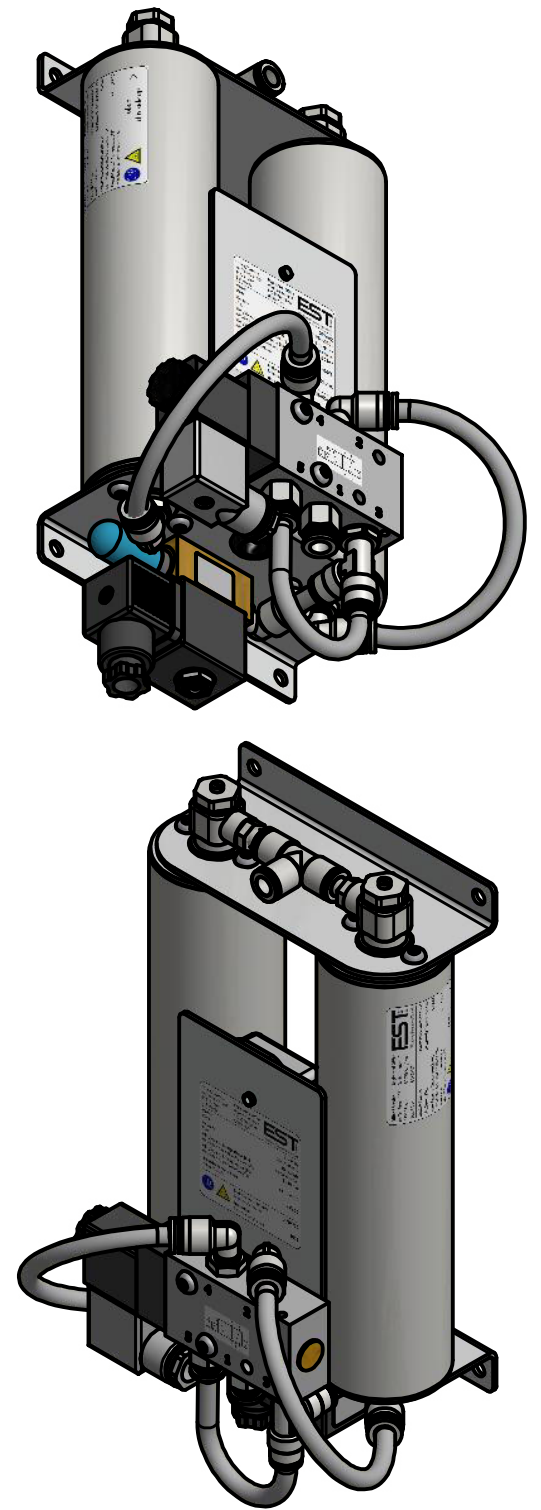
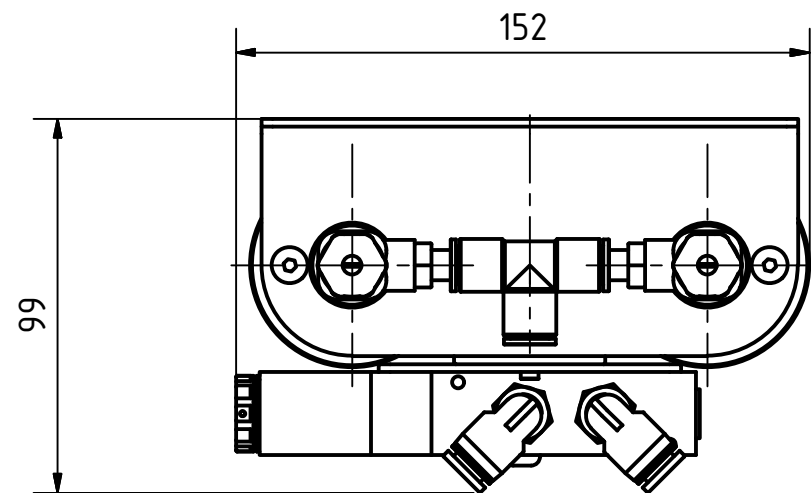
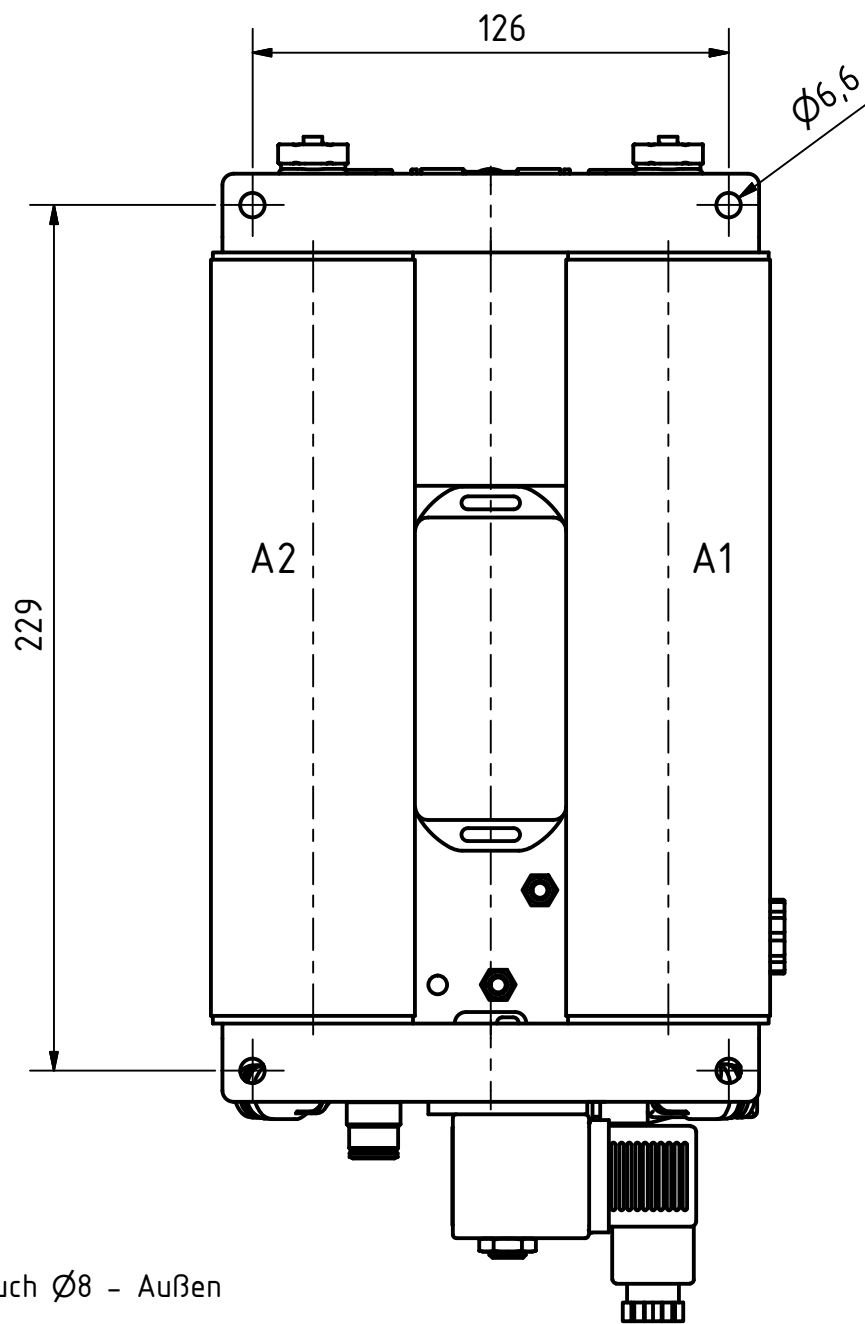


Austritt - Pneumatikschlauch Ø8 - Außen
 outlet - pneumatic hose Ø8 - external



Eintritt - Pneumatikschlauch Ø8 - Außen
 inlet - pneumatic hose Ø8 - external



		Maßstab scale	Gewicht / weight 3,240 kg	
		1:2	Material	
		Datum / date	Benennung / designation	
Gezeichnet drawn	25.08.2016	Name	Adsorptionstrockne DPM02 plus adsorption dryer DPM02 plus	
Geprüft checked	25.08.2016	Tal		
		Ruff		
		Norm		
		Zeichnungs Nr. / drawing no.		Blatt / page
		ZMP-S-101142		1 / 1
				A3
Status	Änderungen	Datum	Name	

