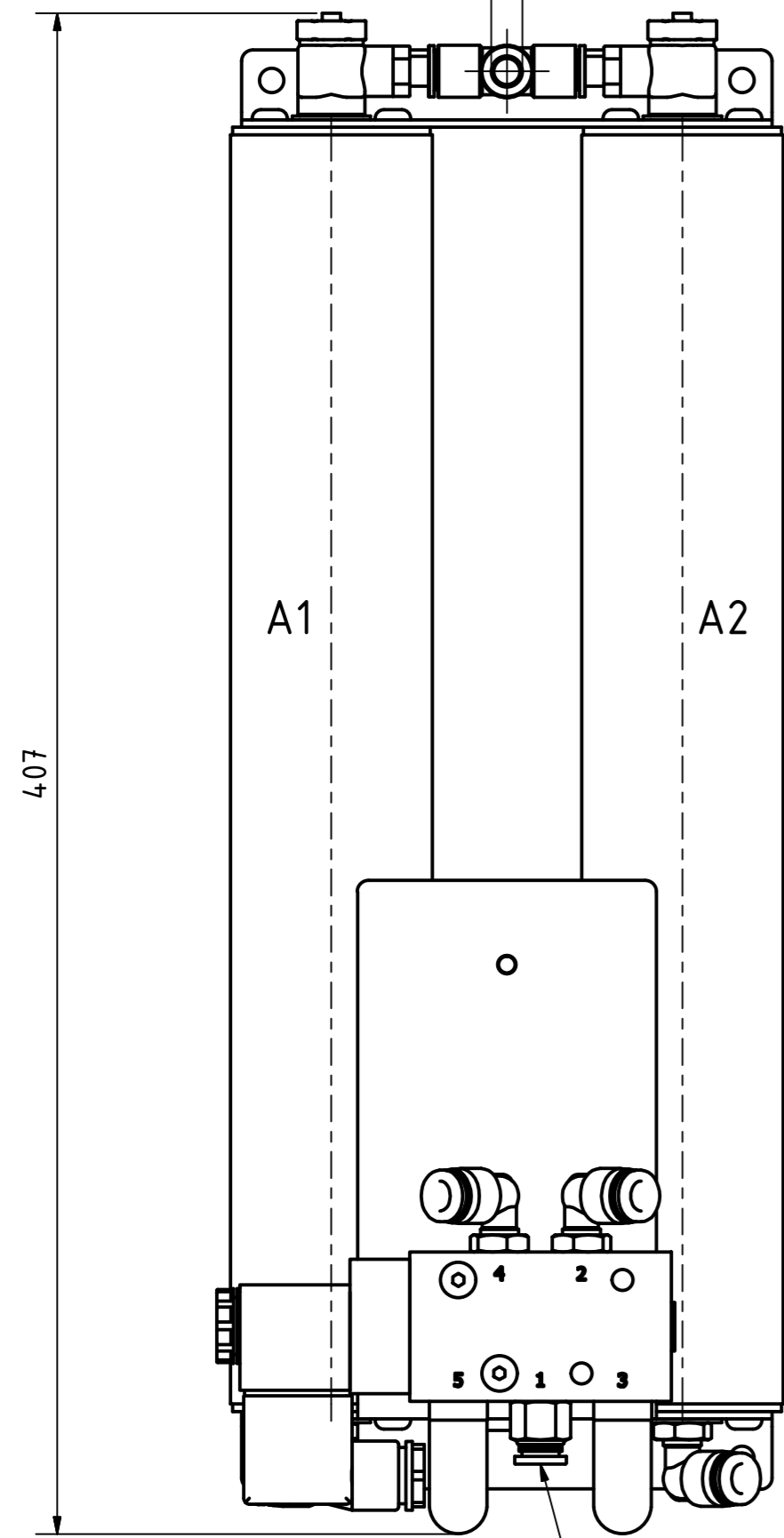
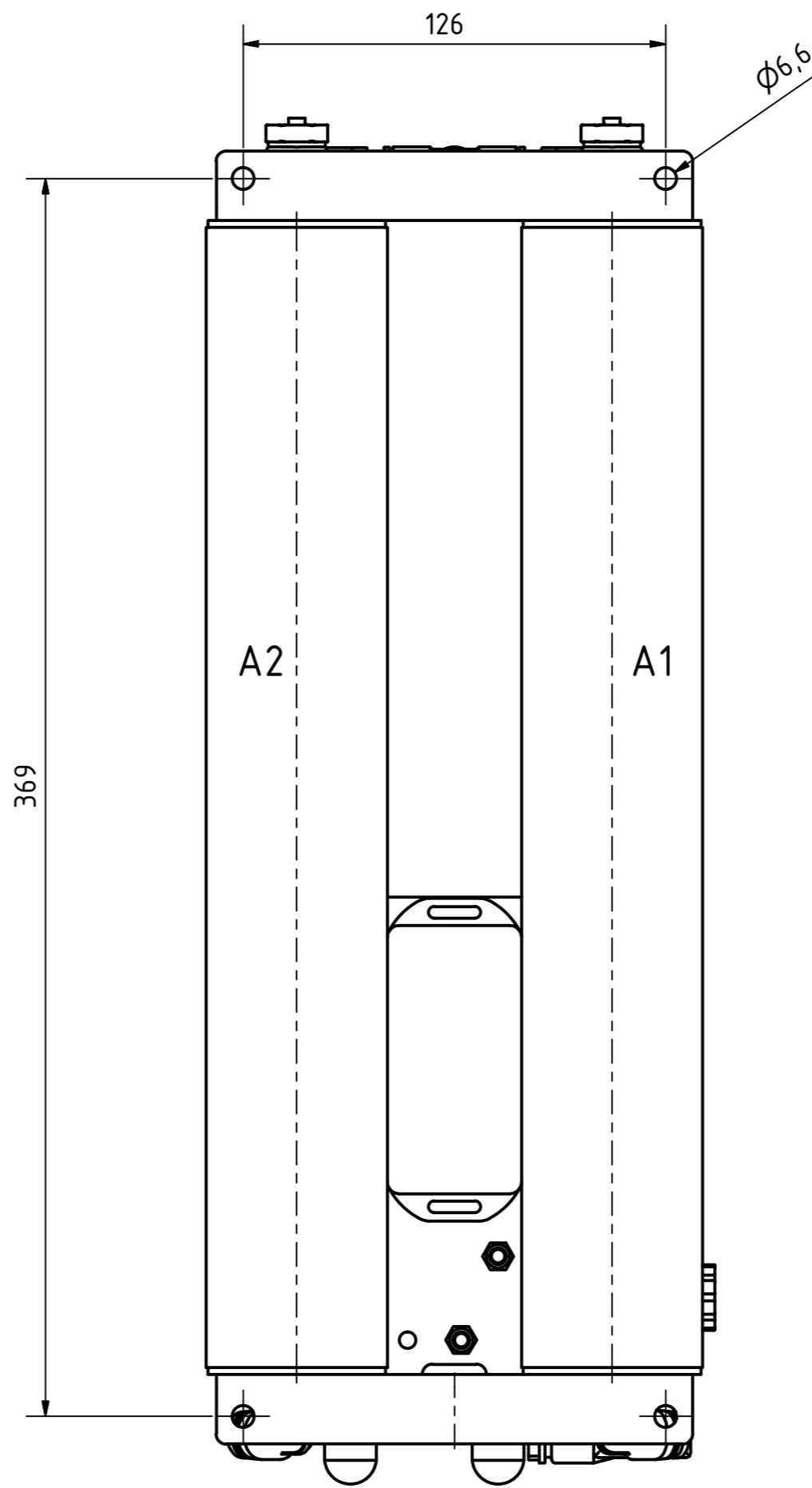
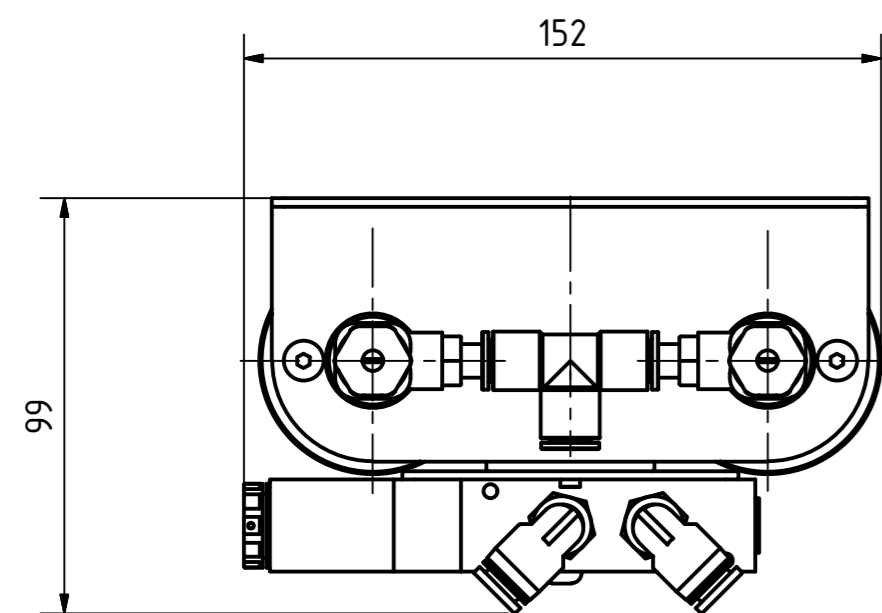


Austritt- Pneumatikschlauch Ø8 - Außen
 outlet- pneumatic hose Ø8 - external



Eintritt- Pneumatikschlauch Ø8 - Außen
 inlet- pneumatic hose Ø8 - external



		Maßstab scale 1:1,8		Gewicht / weight 4,238 kg	
		Name Tal		Material	
		Datum / date 01.08.2016		Benennung / designation Adsorptionstrockner DPM04 adsorption dryer DPM04	
		gezeichnet 01.08.2016		Zeichnungs Nr. / drawing no. ZMP-S-101150	
		geprüft 01.08.2016		Blatt / page 1 / 1	
		Norm		A2	
Status	Änderungen	Datum	Name	EST GmbH Filtrations-Separations-Technik	