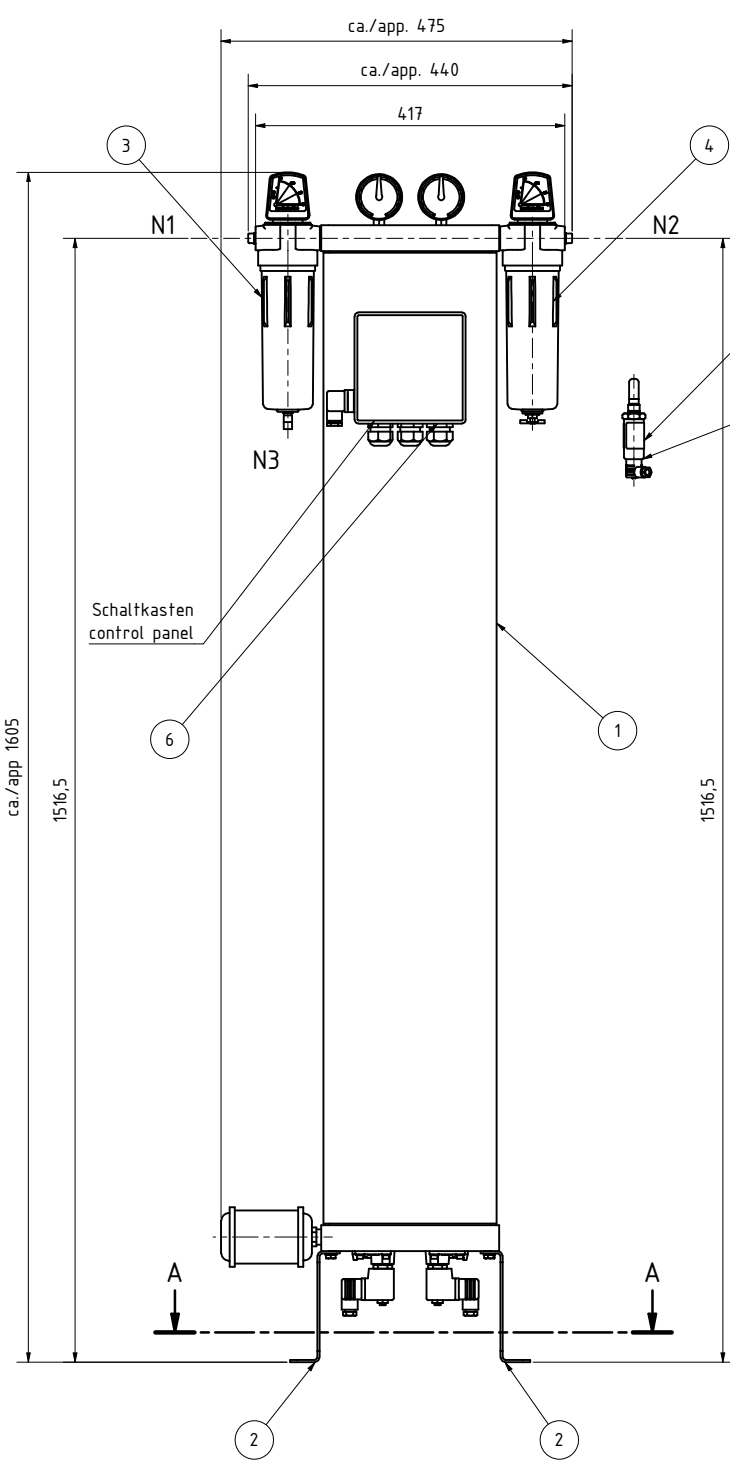
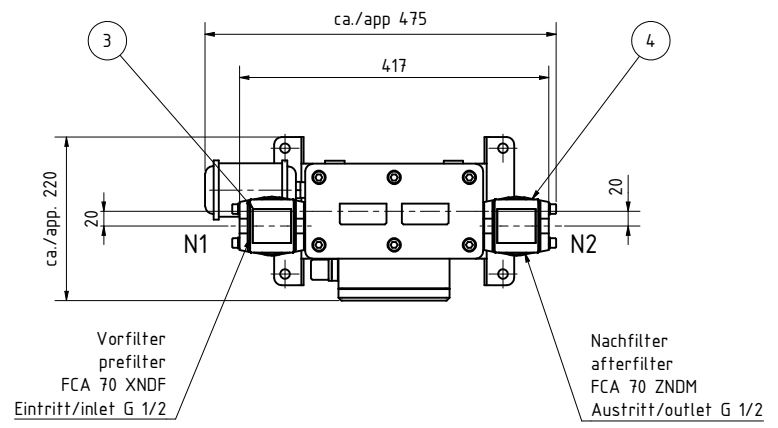
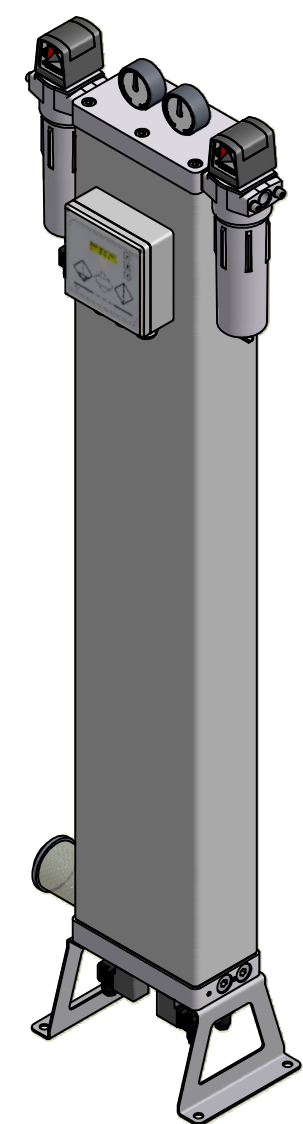
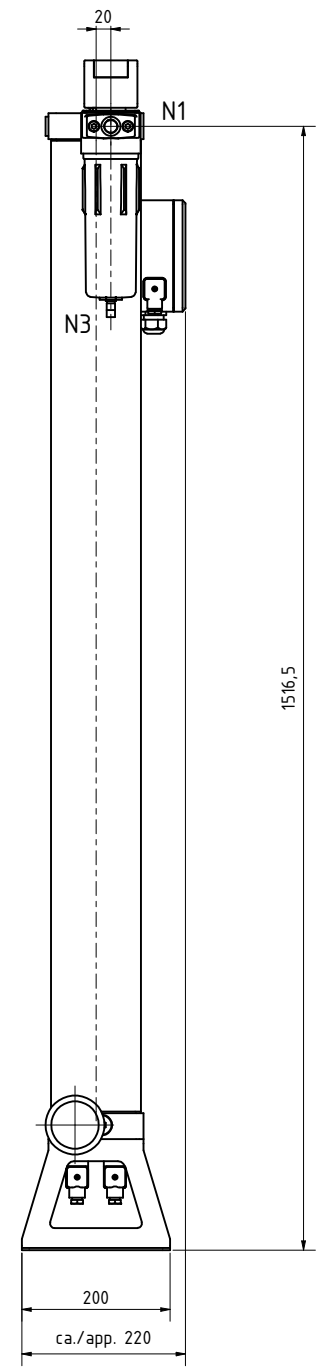


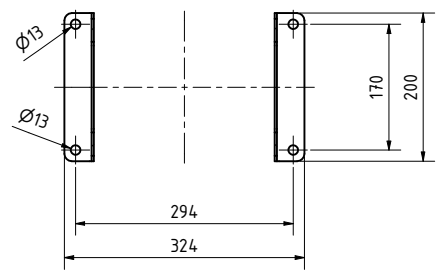
Pos	Stück	Benennung	Zeichnungs-/Artikel-Nr.	Gewicht
1	1	DPS 8		23,666 kg
2	2	Fuß DPS 6-7	ZME-S-000343	0,593 kg
3	1	FCA70-Vorfilter		1,229 kg
4	1	Nachfilter FCA70-PN16		1,236 kg
5	1	Taupunktmessung		0,032 kg
6	1	Schaltkasten-DPS		0,382 kg



Option = Taupunktmessung  
option = dew-point measurement



A-A ( 1 : 5 )



Anschlussgrößen / connection size		Größe / size	
Stutzen / nozzle	N1	Eintritt/inlet	1/2" BSP innen/female
	N2	Austritt/outlet	1/2" BSP innen/female
	N3	Kondensat/condensate	M10 innen/female
Maßstab/scale 1:5		Gewicht / weight ca. / app. 30 kg	
Datum/date		Name	
03.02.2011		Bardußitzki	
03.02.2011		T. Tappe	
Benennung / designation		Adsorptionstrockner DPS 8	
		adsorption dryer DPS 8	
Zeichnungs-Nr. / drawing no.		ZMP-S-100145	
Blatt		1	
A1			



Für diese Zeichnung behalten wir uns alle Rechte vor. / For this drawing we reserve all rights.