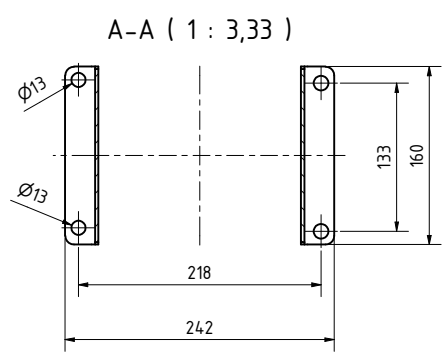
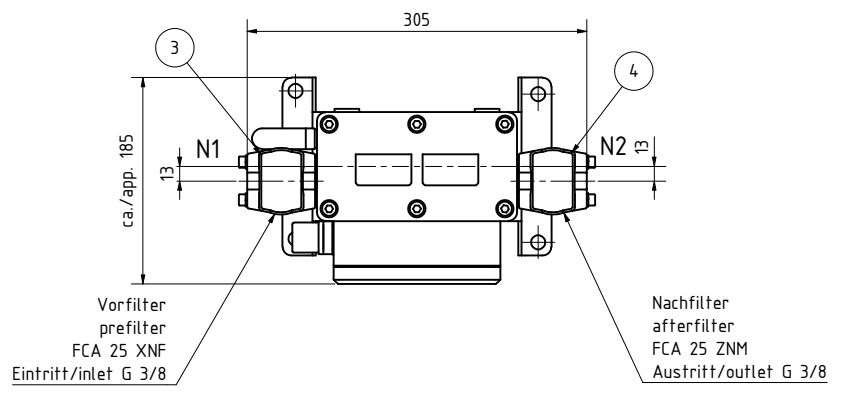
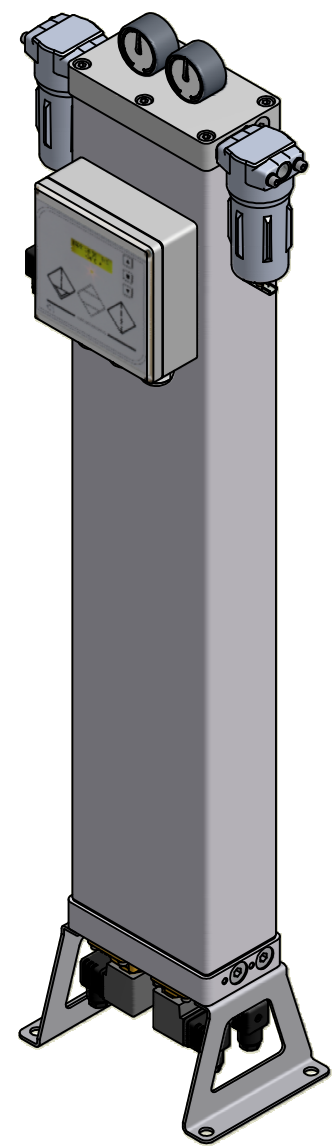
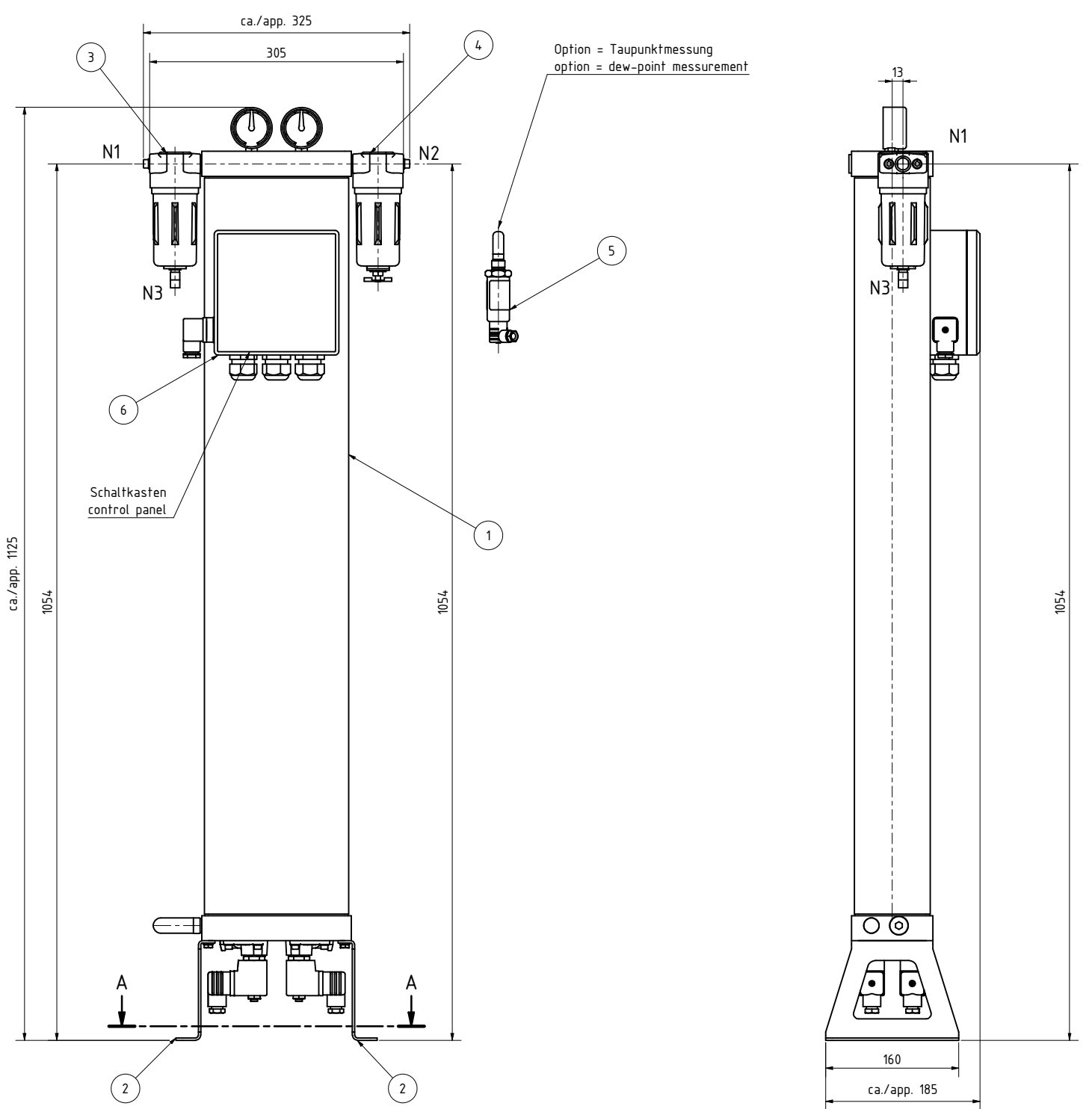


Pos	Stück	Benennung	Zeichnungs-/Artikel-Nr.	Gewicht
1	1	DPS 4		16,474 kg
2	2	Fuß DPS 1-4	ZME-S-00342	0,361 kg
3	1	Vorfilter FCA 25		0,477 kg
4	1	Nachfilter FCA 25		0,485 kg
5	1	Taupunktmessung		0,032 kg
6	1	Schaltkasten-DPS		0,382 kg



Anschlussgrößen / connection size		Größe / size	
Stutzen / nozzle	N1	Eintritt/inlet	3/8" BSP innen/female
	N2	Austritt/outlet	3/8" BSP innen/female
	N3	Kondensat/condensate	M10 innen/female
Maßstab/scale 1:3,33		Gewicht / weight ca./app. 21 kg	
Datum/date: 03.02.2011 Name: Bardubitzki Gezeichnet/drawn: T. Tappe Name:			
Benennung / designation: Adsorptionstrockner DPS 4 adsorption dryer DPS 4			
Zeichnungs-Nr. / drawing no.: ZMP-S-100148			
			1
			A1

