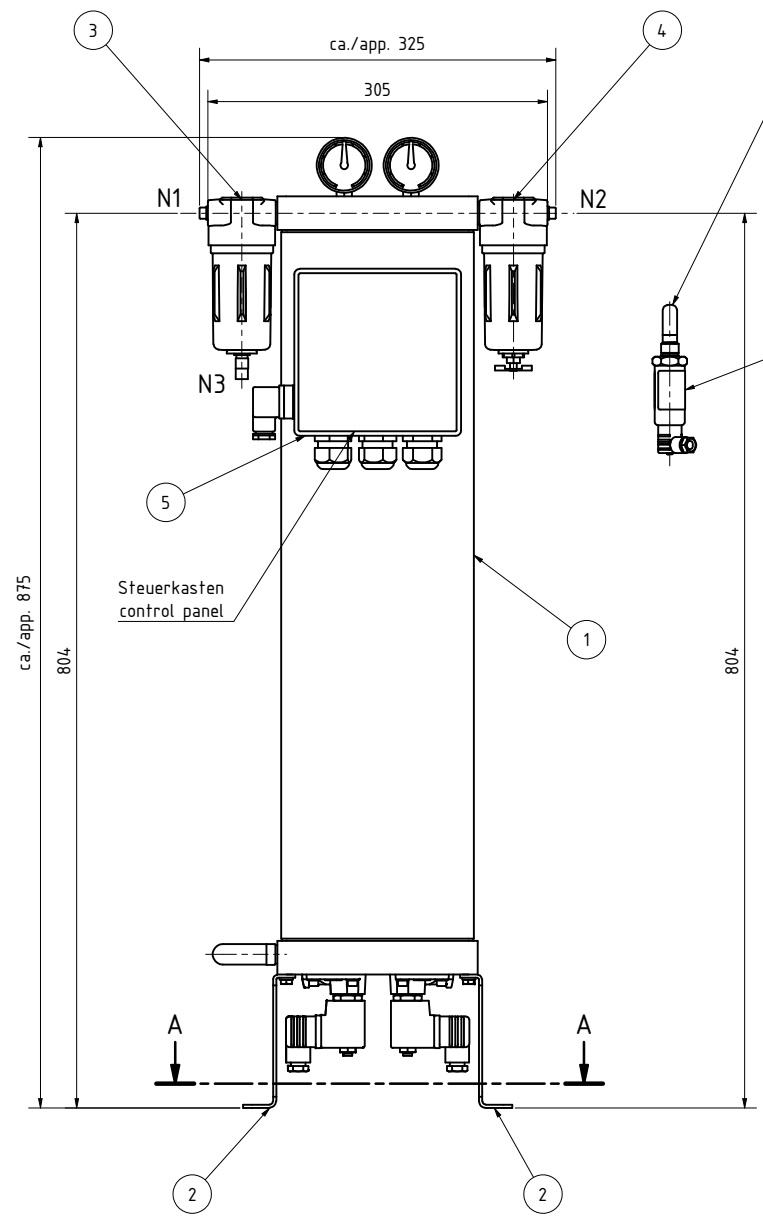
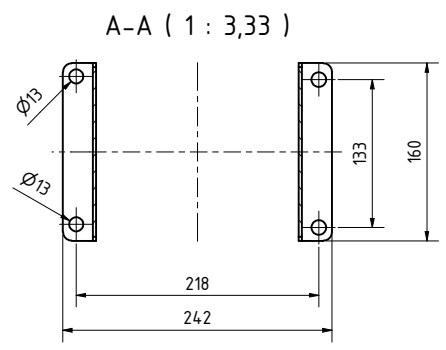
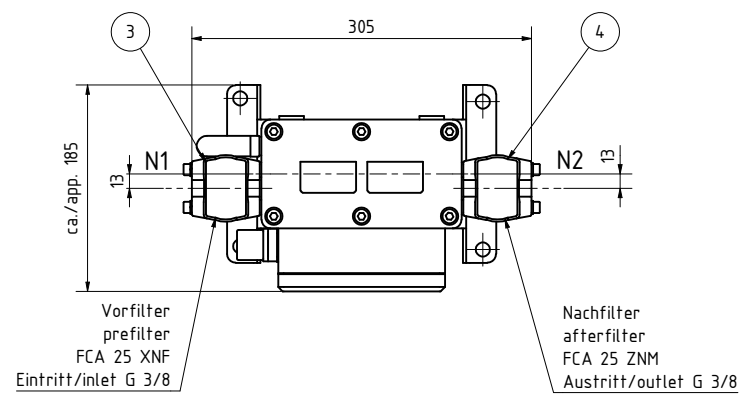
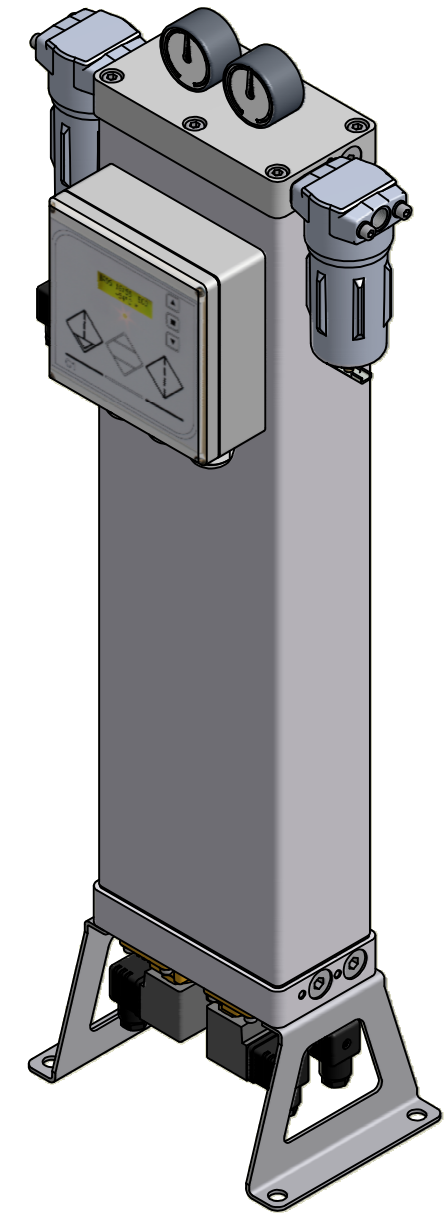
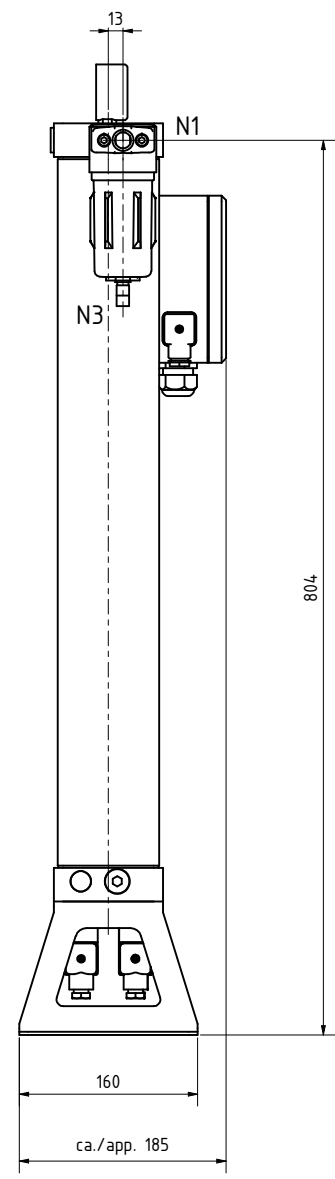


Pos	Stück	Benennung	Zeichnung / Artikel-Nr.	Gewicht
1	1	DPS 3		13,676 kg
2	2	Fuß DPS 1-4	ZME-S-00342	0,361 kg
3	1	Vorfilter FCA 25		0,477 kg
4	1	Nachfilter FCA 25		0,485 kg
5	1	Schaltkasten-DPS		0,382 kg
6	1	Taupunktmessung		0,032 kg



Option = Taupunktmessung
option = dew-point measurement



Anschlussgrößen / connection size	
Stutzen / nozzle	Größe / size
N1	Eintritt/inlet 3/8" BSP innen/female
N2	Austritt/outlet 3/8" BSP innen/female
N3	Kondensat/condensate M10 innen/female
Maßstab/scale 1:3,33	
Gewicht / weight ca./app. 20kg	
Benennung / designation	
Adsorptionstrockner DPS 3	
adsorption dryer DPS 3	
ZME-S-100149	
1	
A1	



Datum/date 03.02.2011
Name Bardubitzki
Gezeichnet/drawn by T. Tappe
ZME-S-100149