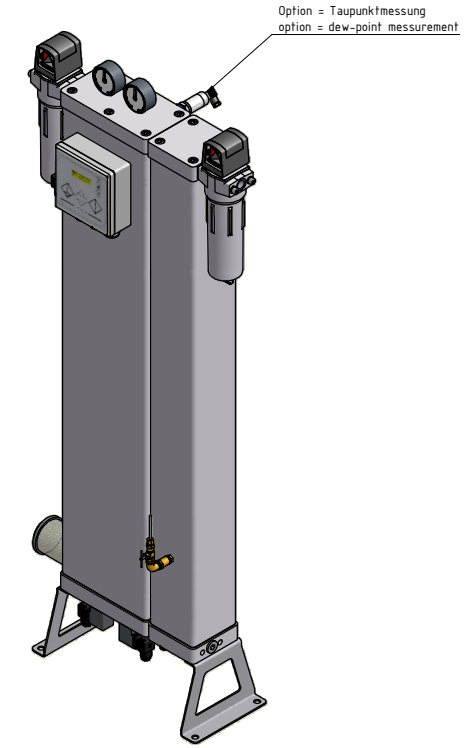


Pos./Item	Anz./Qty	Benennung/Description	Zchg.-Nr./Draw.-No.	Gew./Weight
1	1	DPS 7		38,700 kg
2	1	DSS 7		19,583 kg
3	1	FCA70-Vorfilter		1,229 kg
4	1	Nachfilter FCA70-PN16		1,236 kg
5	1	Schaltkasten-DPS		0,382 kg
6	2	Fuß DPS 6-7	ZME-S-000343	0,593 kg
7	1	Taupunktmessung	Easidew EA2-ESH420-100	0,032 kg



Anschlussgrößen / connection size										
Stutzen / nozzle	Größe / size									
N1	Eintritt/inlet 1/2" BSP innen/female									
N2	Austritt/outlet 1/2" BSP innen/female									
N3	Kondensat/condensate M10 innen/female									
	Maßstab 1:5 Gewicht / weight ca./app. 30 kg									
<table border="1"> <thead> <tr> <th>Datum/Date</th> <th>Name</th> <th>Benennung / designation</th> </tr> </thead> <tbody> <tr> <td>16.02.2011</td> <td>Bardobiljak</td> <td>Adsorptionstrockner DPS 7 A</td> </tr> <tr> <td>16.02.2011</td> <td>Tapp</td> <td>adsorption dryer DPS 7 A</td> </tr> </tbody> </table>		Datum/Date	Name	Benennung / designation	16.02.2011	Bardobiljak	Adsorptionstrockner DPS 7 A	16.02.2011	Tapp	adsorption dryer DPS 7 A
Datum/Date	Name	Benennung / designation								
16.02.2011	Bardobiljak	Adsorptionstrockner DPS 7 A								
16.02.2011	Tapp	adsorption dryer DPS 7 A								
<table border="1"> <thead> <tr> <th>Zustellung Nr. / Drawing No.</th> <th>EST</th> <th>1</th> </tr> </thead> <tbody> <tr> <td>ZMP-S-100153</td> <td></td> <td>Δ1</td> </tr> </tbody> </table>		Zustellung Nr. / Drawing No.	EST	1	ZMP-S-100153		Δ1			
Zustellung Nr. / Drawing No.	EST	1								
ZMP-S-100153		Δ1								
<table border="1"> <thead> <tr> <th>A</th> <th>EST</th> <th>1</th> </tr> </thead> <tbody> <tr> <td>Taupunkt/dew-point</td> <td>16.02.2011</td> <td>EST</td> </tr> <tr> <td>Änderung/Modification</td> <td></td> <td></td> </tr> </tbody> </table>		A	EST	1	Taupunkt/dew-point	16.02.2011	EST	Änderung/Modification		
A	EST	1								
Taupunkt/dew-point	16.02.2011	EST								
Änderung/Modification										