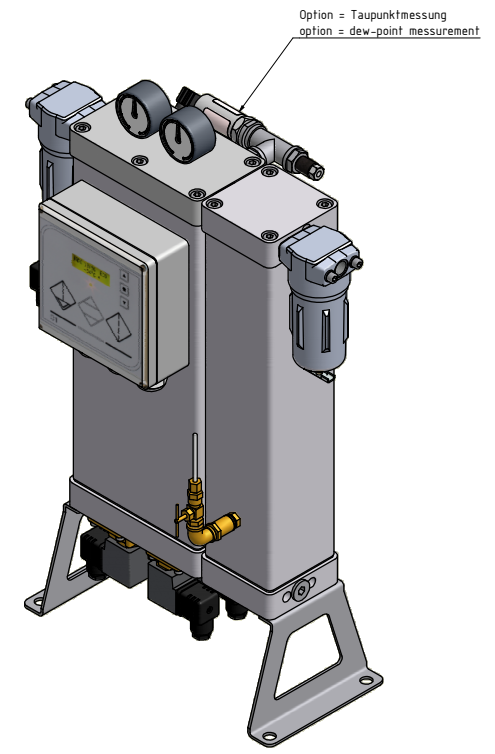


Pos./Item	Anz./Qty	Benennung/Description	Zchg-Nr./Draw.-No.	Gew./Weight
1	1	DPS 2		10,926 kg
2	1	DSS 2		5,236 kg
3	1	Vorfilter FCA 25		0,477 kg
4	1	Nachfilter FCA 25		0,485 kg
5	1	Schaltkasten-DPS		0,382 kg
6	2	Fuß DPS 1-4	ZME-S-00342	0,361 kg
7	1	Taupunktmessung	Easidew EA2-ESH420-100	0,032 kg



Anschlussgrößen / connection size	
Stutzen / nozzle	Grösse / size
N1	Eintritt/inlet 3/8" BSP innen/female
N2	Austritt/outlet 3/8" BSP innen/female
N3	Kondensat/condensate M10 innen/female
	Maßstab/scale 1:2,5
	Gewicht / weight ca./app. 21 kg
	Benennung / designation
	Adsorptionstrockner DPS 2 A
	adsorption dryer DPS 2 A
	Zeichnungs-Nr. / drawing no.
	ZMP-S-100157
	1
A	EST
	Filtrations-Separations-Technik