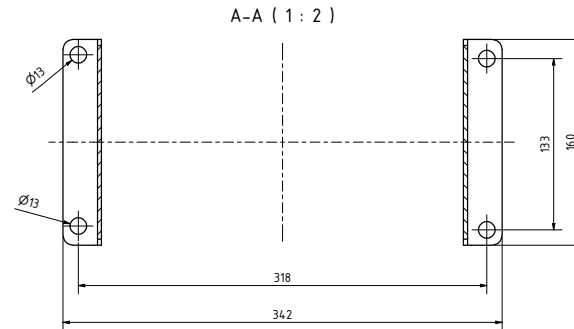
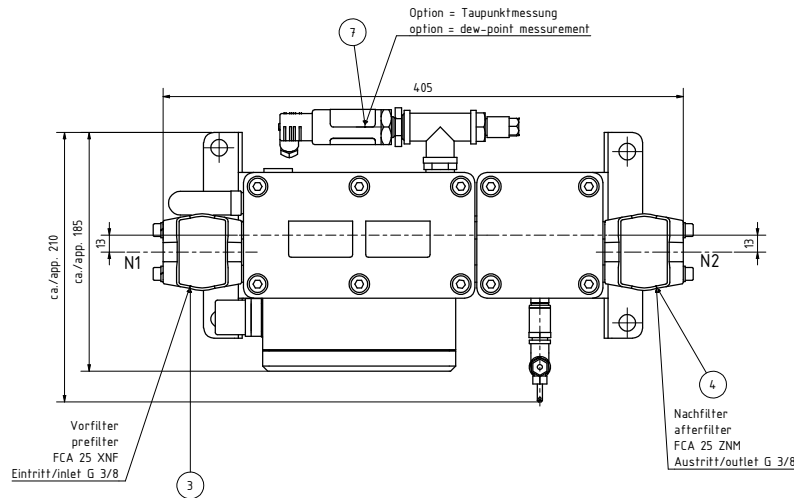
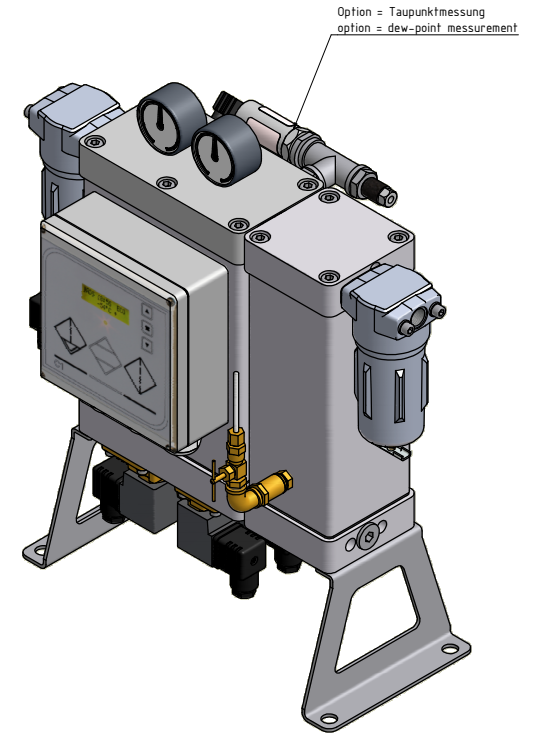


Pos./Item	Anz./Qty	Benennung/Description	Zchg.-Nr./Draw.-No	Gew./Weight
1	1	DPS 1		8,976 kg
2	1	DSS 1		4,008 kg
3	1	Vorfilter FCA 25		0,477 kg
4	1	Nachfilter FCA 25		0,485 kg
5	1	Schaltkasten-DPS		0,382 kg
6	2	Fuß DPS 1-4	ZME-S-00342	0,361 kg
7	1	Taupunktmessung	Easidew EA2-ESH420-100	0,032 kg



Anschlussgrößen/connection size		Grösse / size	
Stutzen / nozzle	N1	Eintritt/inlet	3/8" BSP innen/female
	N2	Austritt/outlet	3/8" BSP innen/female
	N3	Kondensat/condensate	M10 innen/female
		Maßstab/scale	1:2
		Gewicht / weight	ca. 9,0 kg
Zustell-/Lieferdatum		Name	
16.02.2011		Bardobiljak	
16.02.2011		Tappo	
Benennung / designation		Adsorptionstrockner DPS 1 A	
		adsorption dryer DPS 1 A	
Zustellungs-Nr. / drawing no.		ZMP-S-100158	
A		1	
EST		EST	
Filtrations-Separations-Technik		EST	