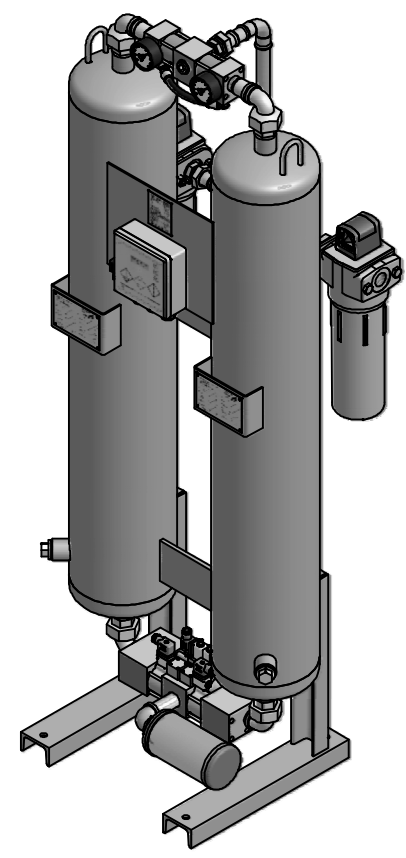



Pos	Stück	Benennung	Zeichnungsnummer	Gewicht
1	1	Baugruppe Behälter DPS 25/16	FST-000980-ZAL	125 kg
2	1	Rohrbrücke oben G 1	FST-000505-ZAL	3,1 kg
3	1	Rohrbrücke unten G 1	FST-000508-ZAL	3,4 kg
4	1	Leitung Eintritt G 1 (25)	FST-000983-ZAL	1,0 kg
5	1	Leitung Austritt G 1 (25)	FST-000982-ZAL	0,6 kg
6	1	Düsenleitung G 1/2 x 247	FST-000513-ZAL	0,7 kg
7	1	Expansion G1	FST-000510-ZAL	4,0 kg
8	1	Baugruppe Schaltkasten DPS	FST-000559-ZL-A	1,2 kg
9	1	Typenschild DPS	62611	0,001 kg
10	1	Baugruppe Vorfilter FCA 110	FST-000814-ZAL	5,2 kg
11	1	Baugruppe Nachfilter FCA 110	FST-000815-ZAL	5,2 kg



		Maßstab 1 : 7,5		Gewicht 220 kg	
		Datum		Name	
		20.01.2011		Blume	
		20.01.2011		F. Wied	
		Adorptionstrockner DPS 25 Adorption dryer DPS 25			
					1
		ZMP-S-000418-A			AZ
A Überarb. durch W&Z		21.01.2011		HB	
Status Änderungen		Datum		Name	
				Filtrations-Separations-Technik	