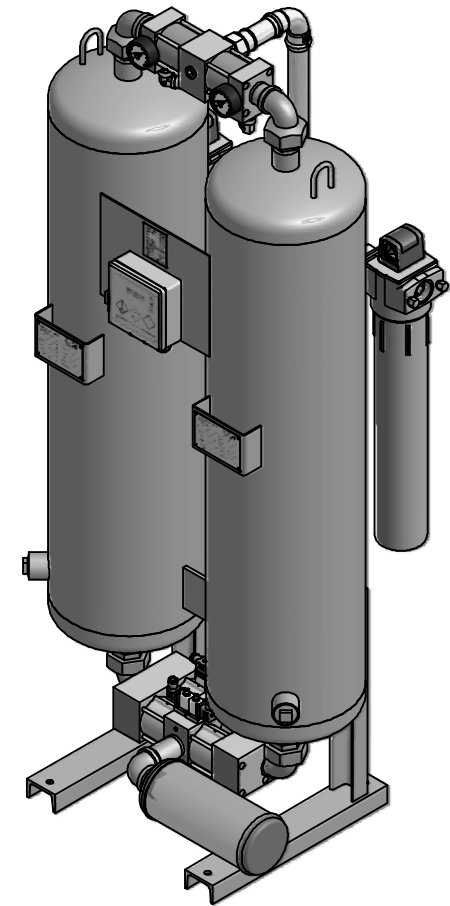


Pos	Stück	Benennung	Zeichnungs- / Artikel- Nr.:	Gewicht
1	1	Baugruppe Behälter DPS 060/16	FST-000637-ZL-A	314,9 kg
2	1	Rohrbrücke oben G 1 1/2	FST-000578-ZL-A	7.957 kg
3	1	Rohrbrücke unten G 1 1/2	FST-000639-ZL-A	6.661 kg
4	1	Leitung Eintritt G 1 1/2 DPS 60/16	FST-000644-ZL-A	2.427 kg
5	1	Leitung Austritt G 1 1/2 DPS 60/16	FST-000642-ZL-A	3.465 kg
6	1	Düsenleitung G 1/2 x 237	FST-000646-ZL-A	0.719 kg
7	1	Expansion G 1 1/2	FST-000647-ZL-A	4.534 kg
8	1	Schaltkasten DPS	FST-000559-ZL-A	0.382 kg
9	1	Typenschild DPS	62611	0.001 kg
10	1	Vorfilter FCA 130	FST-000780-ZAL	6.356 kg
11	1	Nachfilter FCA 130	FST-000788-ZAL	6.346 kg



		Maßstab	Gewicht	
		1:10	355 kg	
		Datum	Name	
		21.01.2011	Blume	
		Kontrolliert	21.01.2011 F. Wied	
		Zeichnet	21.01.2011 F. Wied	
		Überarb.	21.01.2011 HB	
		Status	Anderungen	
		21.01.2011	HB	
		Filtrations-Separations-Technik		
			Adorptionstrockner DPS 60	
			Adorption dryer DPS 60	
			ZMP-S-000652-A	
			1	
			AZ	