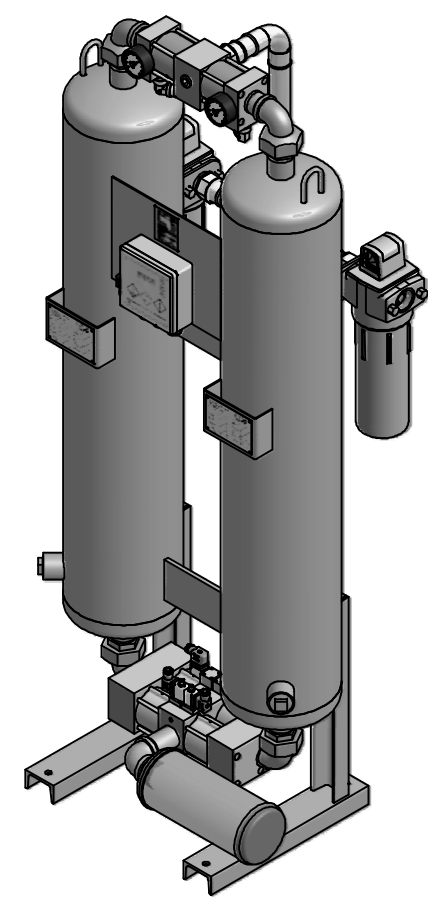


Teilleiste				
Pos.	Stück	Benennung	Zeichnungsnummer	Gewicht
1	1	Baugruppe Behälter DPS 030/16	FST-000670-ZAL	162,00 kg
2	1	Rohrbrücke oben G 1 1/2	FST-000578-ZL-A	6,48 kg
3	1	Rohrbrücke unten G 1 1/2	FST-000639-ZL-A	6,60 kg
4	1	Leitung Eintritt G 1 1/2 DPS 30/16	FST-000673-ZL-A	3,80 kg
5	1	Leitung Austritt G 1 1/2 DPS 30/16	FST-000672-ZL-A	3,00 kg
6	1	Düsenleitung G 1/2x237	FST-000646-ZL-A	1,55 kg
7	1	Expansion G 1 1/2	FST-000647-ZL-A	4,50 kg
8	1	Schaltkasten DPS kpl.	FST-000559-ZL-A	1,20 kg
9	1	Typenschild DPS	62611	
10	1	Vorfilter FCA 115	FST-000806-ZAL	2,84 kg
11	1	Nachfilter FCA 115	FST-000808-ZAL	5,04 kg



		Maßstab 1:10 1:7,5		Gewicht 250 kg	
		Datum		Name	
		20.01.2011		Blume	
		20.01.2011		F.Wied	
		Name		AdSORPTIONSTROCKNER DPS 30 AdSORPTION DRYER DPS 30	
		Zusatz		ZMP-S-000671-A	
		Status		1	
		Änderungen		AZ	
		Datum		Name	
		21.01.2011		HB	
		Name		Filtrations-Separations-Technik	