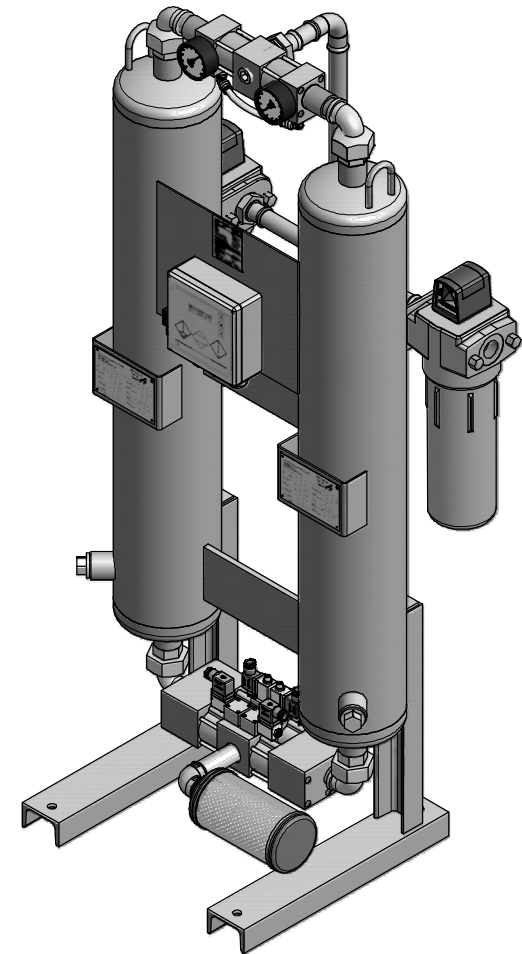


Pos	Stück	Benennung	Zeichnungsnummer	Gewicht
1	1	Baugruppe Behälter DPS 10/16	FST-000384-ZAL	75,6 kg
2	1	Rohrbrücke oben G 1	FST-000505-ZAL	3,1 kg
3	1	Rohrbrücke unten G 1	FST-000508-ZAL	3,4 kg
4	1	Leitung Eintritt G 1 (10)	FST-000494-ZAL	0,9 kg
5	1	Leitung Austritt G 1 (10)	FST-000493-ZAL	0,6 kg
6	1	Düsenleitung G 1/2 x 247	FST-000513-ZAL	0,7 kg
7	1	Expansion G1	FST-000510-ZAL	4,0 kg
8	1	Baugruppe Schaltkasten DPS	FST-000559-ZL-A	1,2 kg
9	1	Typenschild DPS	62611	0,001 kg
10	1	Baugruppe Vorfilter FCA 110	FST-000814-ZAL	5,2 kg
11	1	Baugruppe Nachfilter FCA 110	FST-000815-ZAL	5,2 kg



		Maßstab	Gewicht
		1:5, 1:4	~126 kg
		<b>Adsorptionstrockner DPS 10</b> <b>Adsorption dryer DPS 10</b>	
		<b>ZMP-S-000692-A</b>	
		<b>1</b>	
		<b>Δ.1</b>	

