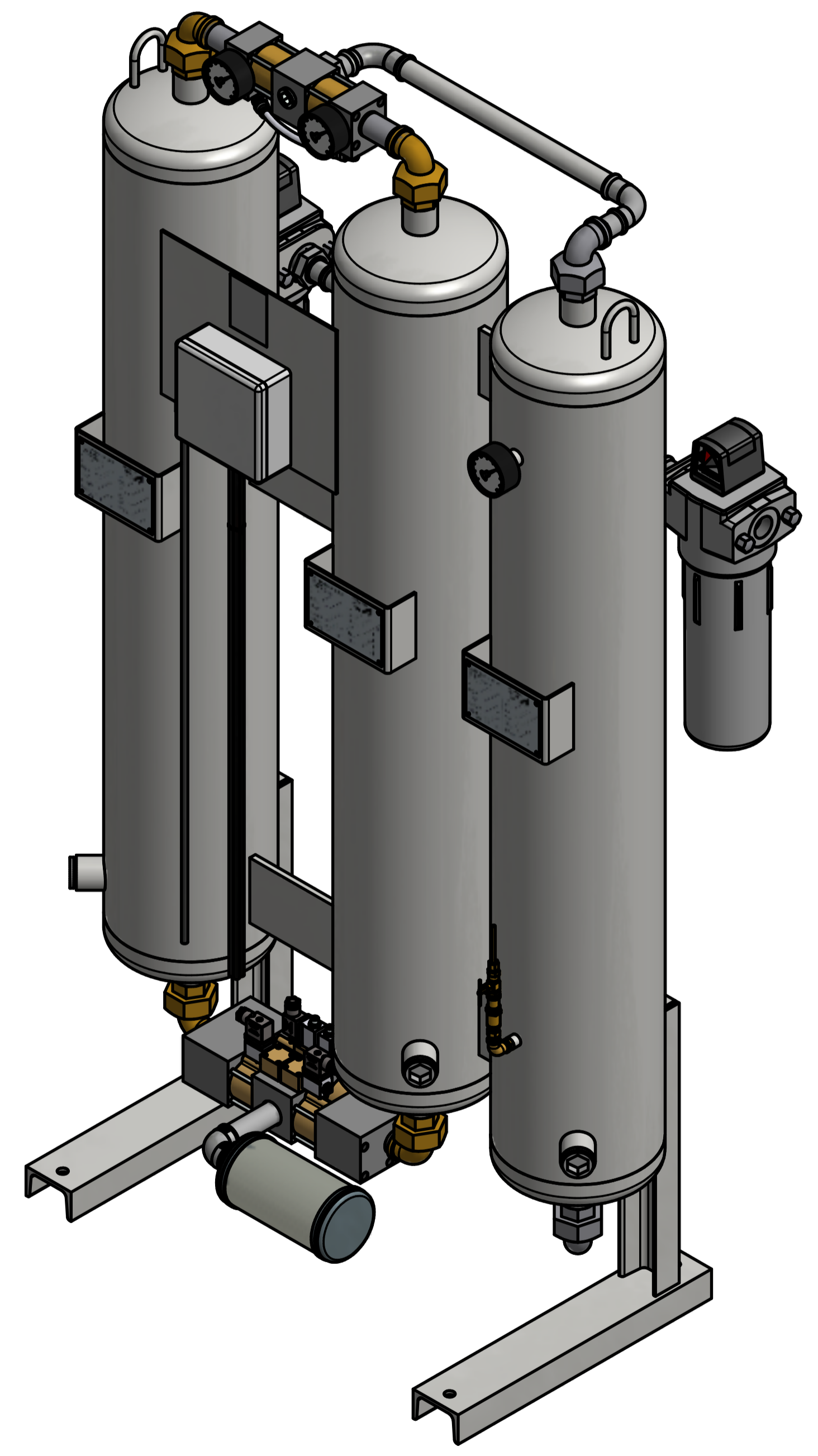


Pos.	Stück	BEZEICHNUNG	Zeichnungsnummer	Gewicht
1	1	Baugruppe Behälter DPS-25A/16	FST-000561-ZAL	165,0 kg
2	1	Rohrbrücke oben G 1	FST-000558-ZL-A	3,7 kg
3	1	Rohrbrücke unten G 1	FST-000508-ZAL	3,4 kg
4	1	Leitung Eintritt G 1	FST-000983-ZAL	1,0 kg
5	1	Leitung Austritt G 1	FST-001309-ZAL	1,6 kg
6	1	Düsenleitung Standard	FST-000513-ZAL	0,4 kg
7	1	Expansionsleitung G1	FST-000510-ZAL	1,5 kg
8	1	Baugruppe Steuerung	FST-000559-ZL-A	1,2 kg
9	1	Typenschild DPS-A	62611	
10	1	Vorfilter FCA 110	FST-000814-ZAL	5,2 kg
11	1	Nachfilter FCA 110	FST-000815-ZAL	5,2 kg
12	1	Verbindungsleitung G 1	FST-001000-ZAL	1,0 kg
13	1	Ölprüfindikator kpl V2	FST-000562-ZAL	0,1 kg
14	1	Manometer Ø63 Anschluß. G 1/4 hinten	650200031821	0,2 kg



			Gewicht / weight 190 kg	
			Benennung / designation Adsorptionstrockner DPS-25A Adsorption dryer DPS-25A	
			Zeichnungs Nr. / drawing no. FST-000560-ZL-A	
			1	
			A2	
			FST GmbH Filtrations-Separations-Technik	
			Datum/date 31.01.2011 Name Blume Gezeichnet 31.01.2011 geprüft F.Wied Norm	
			Überarb.durch W&Z 01.02.2011 HB Status Änderungen/modification Datum/date Name	