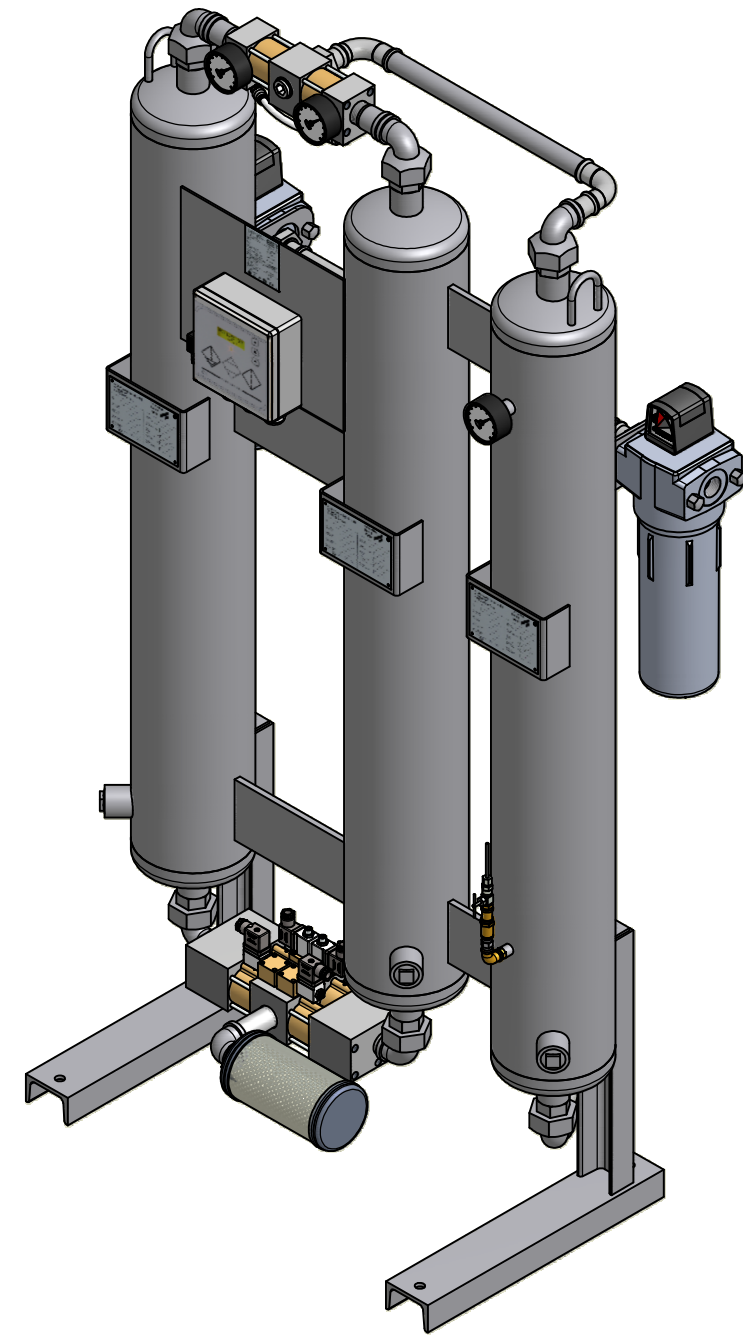


Vorfilter
prefilter
FCA 110 XNDF
Eintritt/inlet G1

Nachfilter
afterfilter
FCA 110 ZNDM
Austritt/outlet G1



				Gewicht / weight 180 kg	
		Benennung / designation Adsorptionstrockner DPS-15A Adsorption dryer DPS-15A			
		ZMP-S-000998-A		1	
		A1			



Für diese Zeichnung behalten wir uns alle Rechte vor. Lastdruck nach DIN 600 500 beachten.