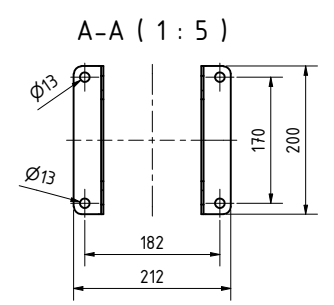
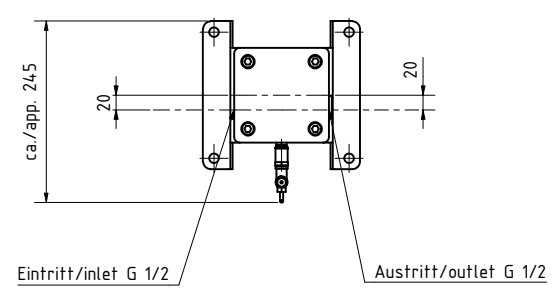
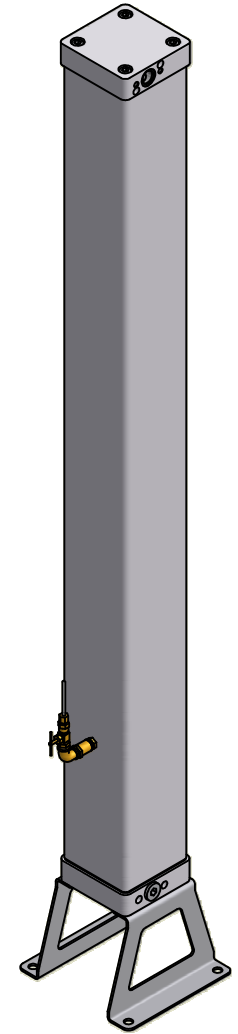
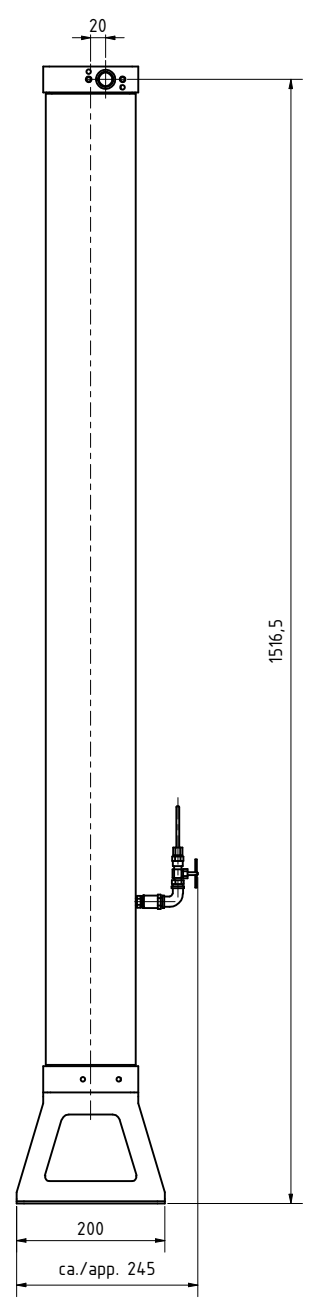
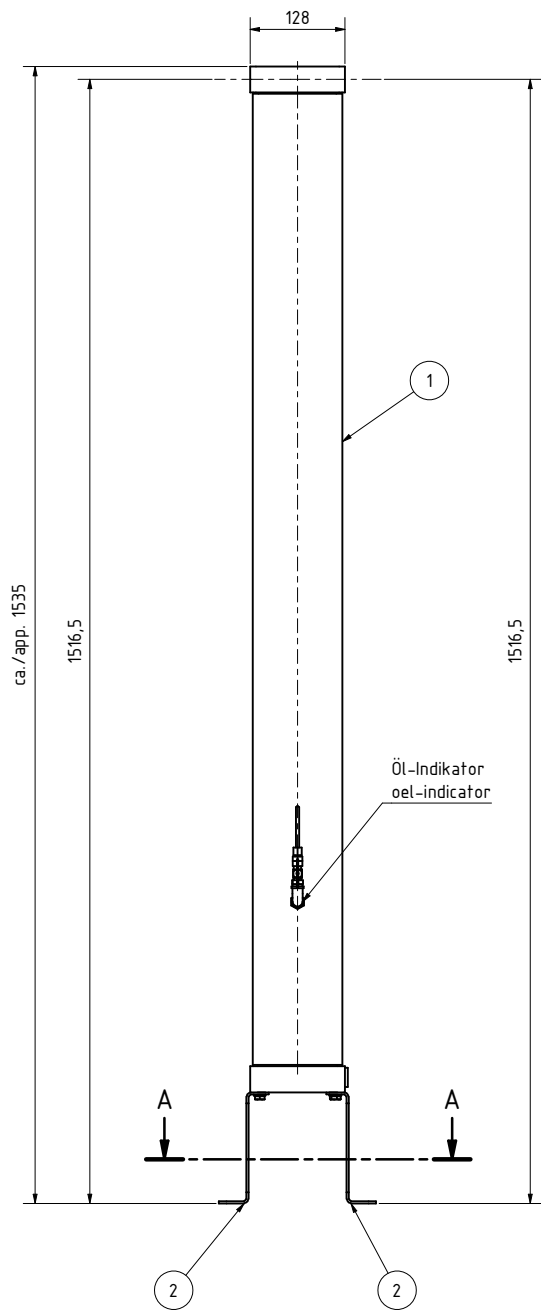


Pos	Stück	Benennung	Zeichnungs-/Artikel-Nr.	Gewicht
1	1	DSS 8		22,488 kg
2	2	Fuß DSS 6-8	ZME-S-000343	0,593 kg



Stutzen / nozzle		Anschlussgrößen/connection size	
N1	Größe / size	Eintritt/inlet 1/2" BSP innen/female	
N2		Austritt/outlet 1/2" BSP innen/female	
		Maßstab/scale 1:5	Gewicht / weight ca./app. 26 kg
		Benennung / designation	
		Adsorber DSS 8	
		adsorber DSS 8	
		ZME-S-100121	
		ZME-S-100121	
		1	
		A1	

