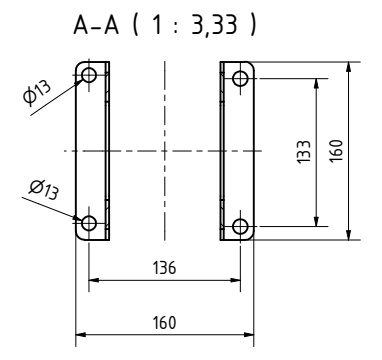
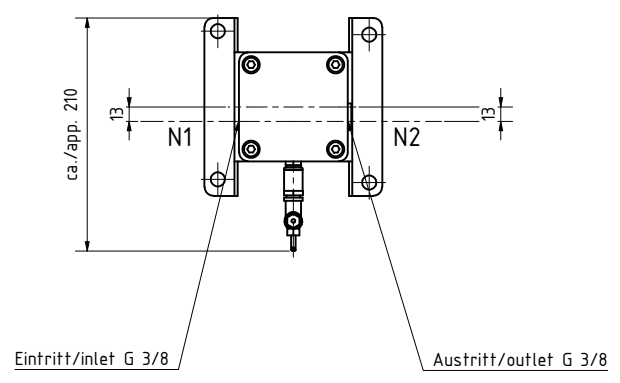
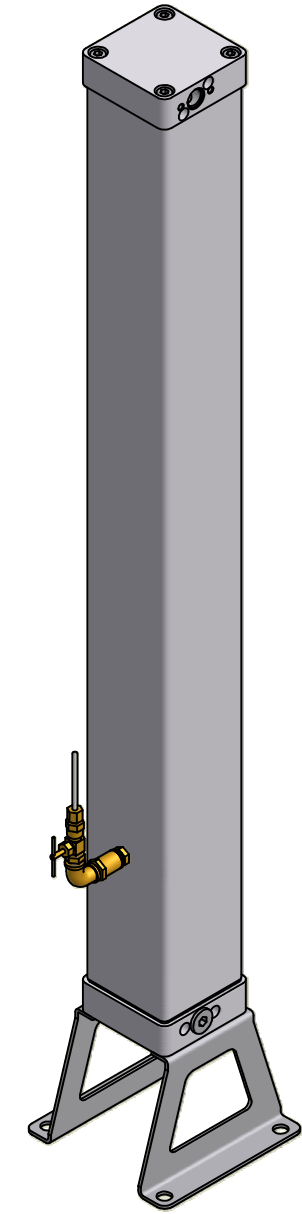
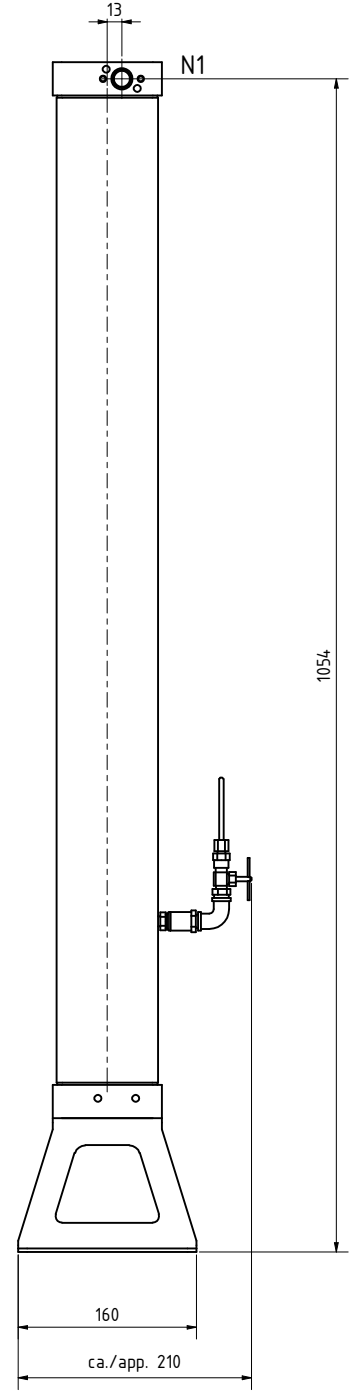
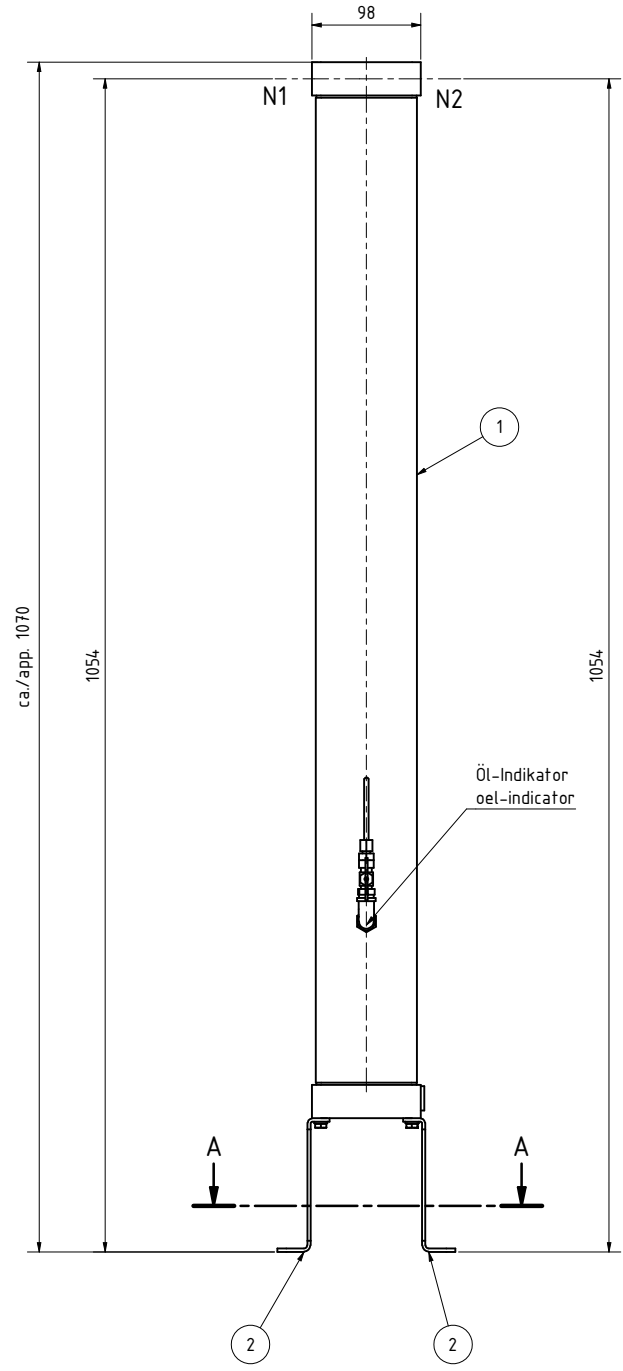


Pos	Stück	Benennung	Zeichnungs-/Artikel-Nr.	Gewicht
1	1	DSS 4		8,746 kg
2	2	Fuß DSS 1-4	ZME-S-000342	0,361 kg



Stutzen / nozzle		Grösse / size	
N1		Eintritt/inlet 3/8" BSP innen/female	
N2		Austritt/outlet 3/8" BSP innen/female	
		Maßstab/scale 1:3,33	Gewicht / weight ca./app. 10 kg
		Benennung / designation	
		Adsorber DSS 4	
		adsorber DSS 4	
		Zeichnungs-Nr. / drawing no.	
		ZMP-S-100141	
		1	
		A1	

