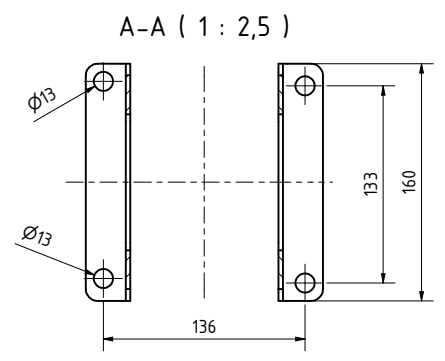
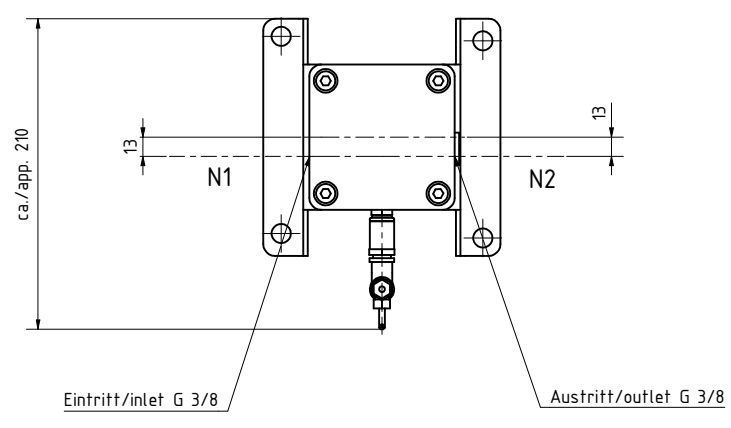
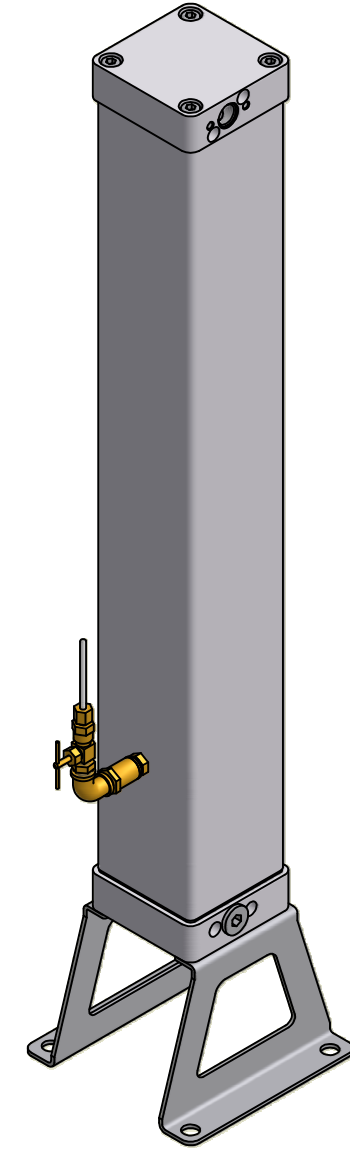
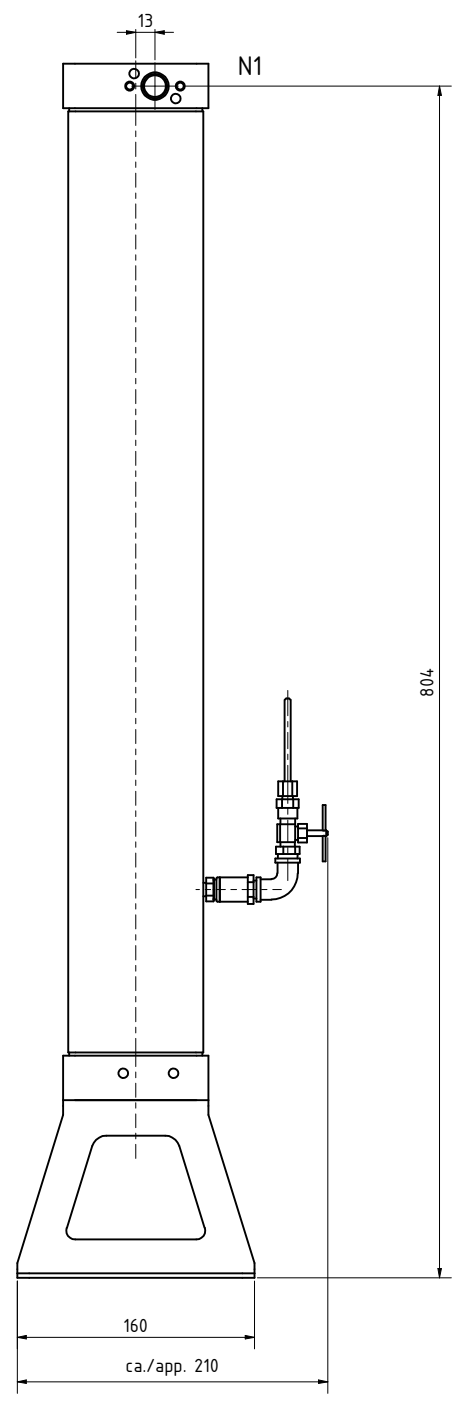
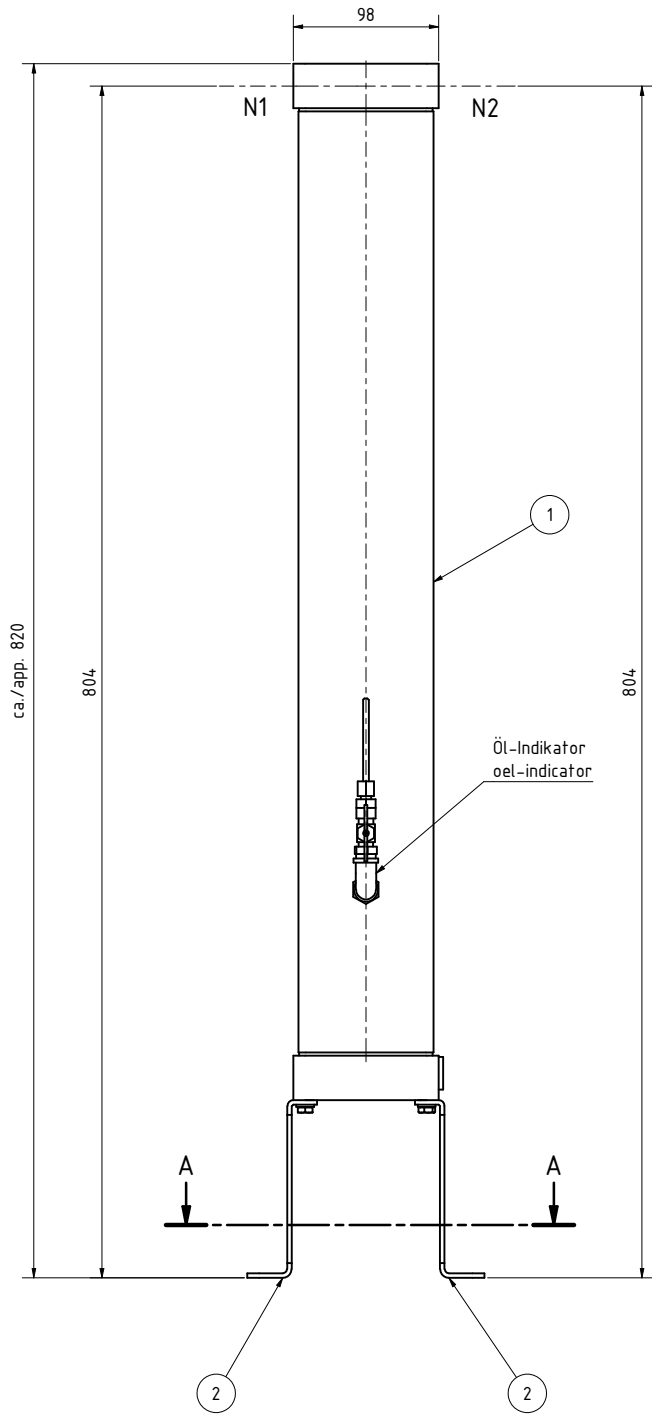


| Pos | Stück | Benennung | Zeichnungs/Artikel-Nr. | Gewicht |
|-----|-------|-------------|------------------------|----------|
| 1 | 1 | DSS 3 | | 6,991 kg |
| 2 | 2 | Fuß DSS 1-4 | ZME-S-000342 | 0,361 kg |



| Anschlussgröße/connection size | | Größe / size | |
|--------------------------------|----|--------------------------------|-----------------------|
| Stutzen / nozzle | N1 | Eintritt/inlet | 3/8" BSP innen/female |
| | N2 | Austritt/outlet | 3/8" BSP innen/female |
| Maßstab/scale 1:2,5 | | Gewicht / weight ca./app. 9 kg | |
| Benennung / designation | | Adsorber DSS 3 | |
| Zachungs-Nr. / drawing no. | | ZMP-S-100142 | |
| Blatt / sheet | | 1 | |
| A1 | | | |

