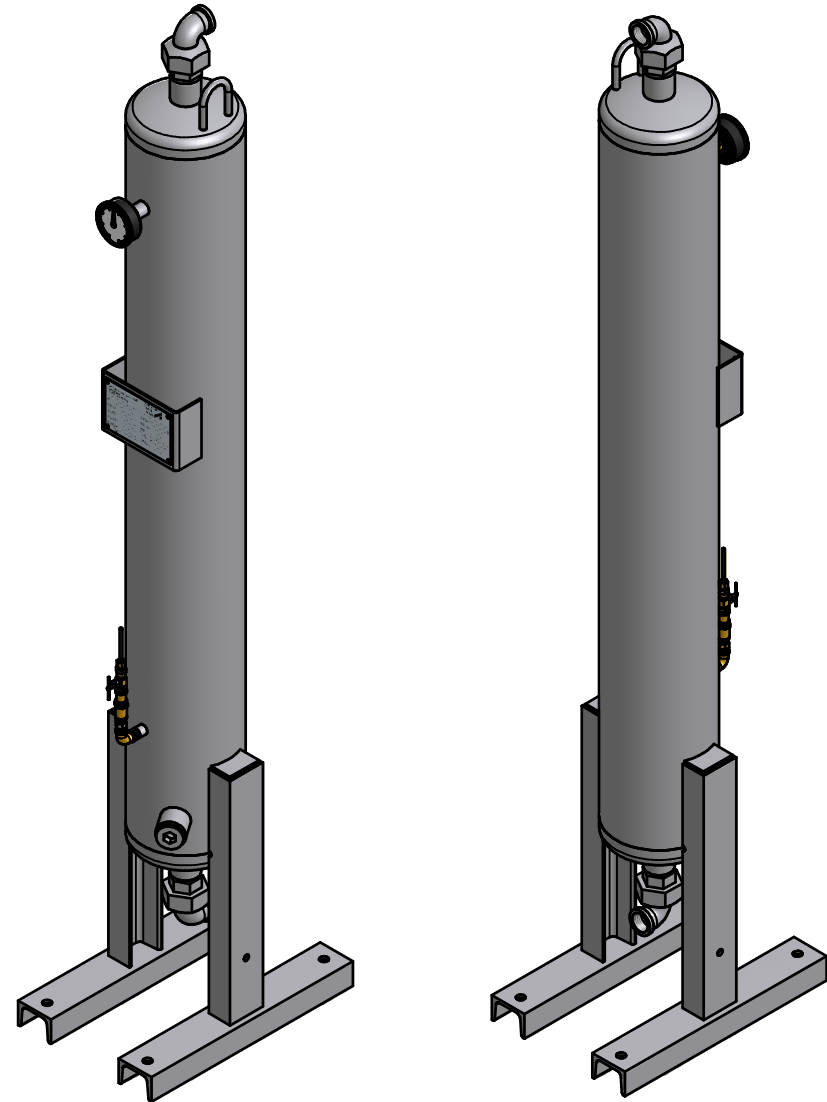
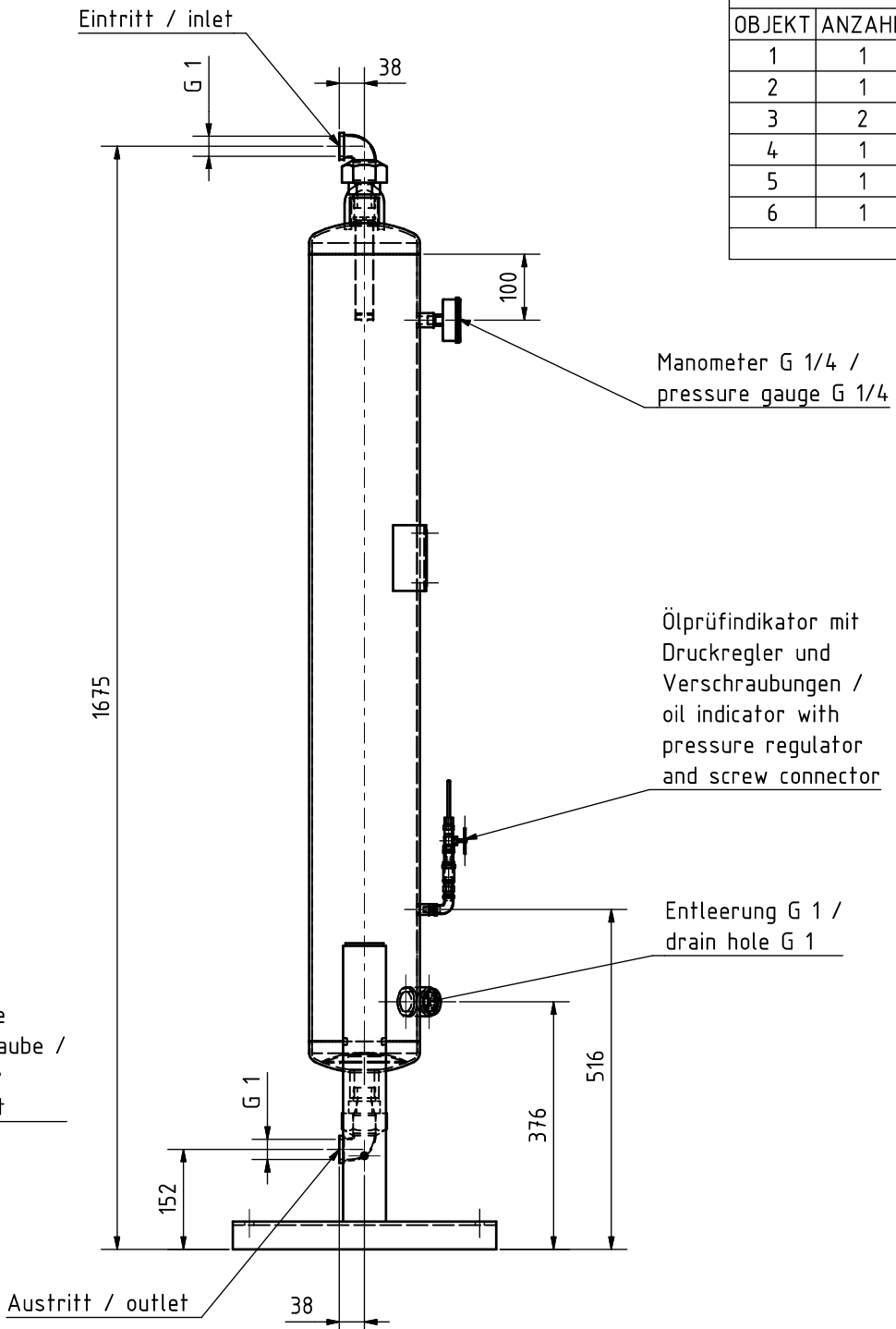
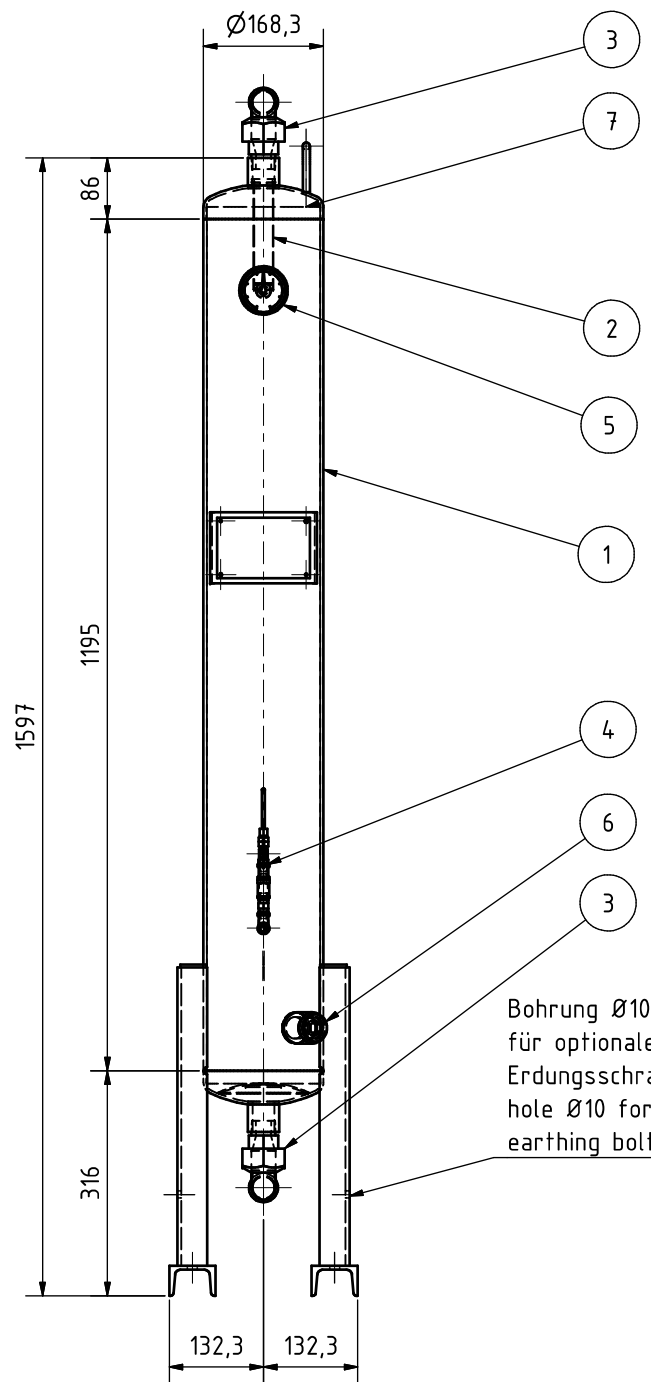
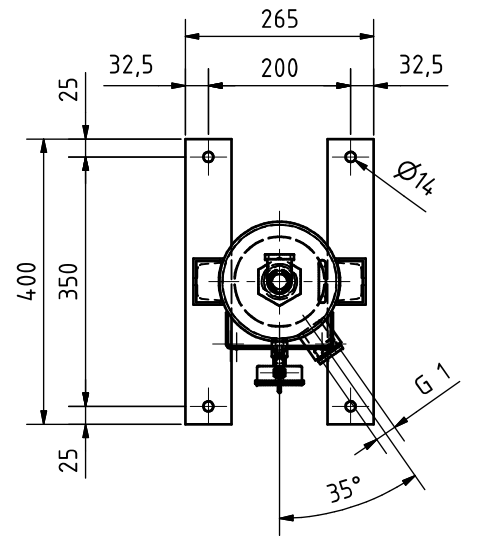


TEILELISTE						
OBJEKT	ANZAHL	BEZEICHNUNG	Zeichnungs-Nr.	NORM	MATERIAL	MASSE
1	1	Behälter, Typ DSS-15A			Stahl/CS	38,053 kg
2	1	Staubsieb G 1	EIG-0027		1.4301	0,025 kg
3	2	Winkelverschraubung k.d., G 1, I/A		DIN EN 10242	Messing/brass	0,728 kg
4	1	Ölprüfindikatoreinheit			Messing/brass	0,159 kg
5	1	Manometer NG 63, G, 0-25 bar, G 1/4 h			Standard	0,200 kg
6	1	Verschlußschraube G1 mit Innensechskant		DIN 908	St. verz.	0,126 kg



Gesamtgewicht: ~52 kg
total weight:



				M 1:7.5	
		Datum		Name	
		Gezeichnet 02.06.2010		Lenke	
		Kontrolliert 02.06.2010		Tappe	
		Norm			
		Status		Änderungen	
		Datum		Name	
				FST GmbH	
				Filtrations-Separations-Technik	
				Aktivkohleadsorber DSS 15	
				activated carbon tower DSS 15	
				ZMP-S-000567	
				1	
				A2	