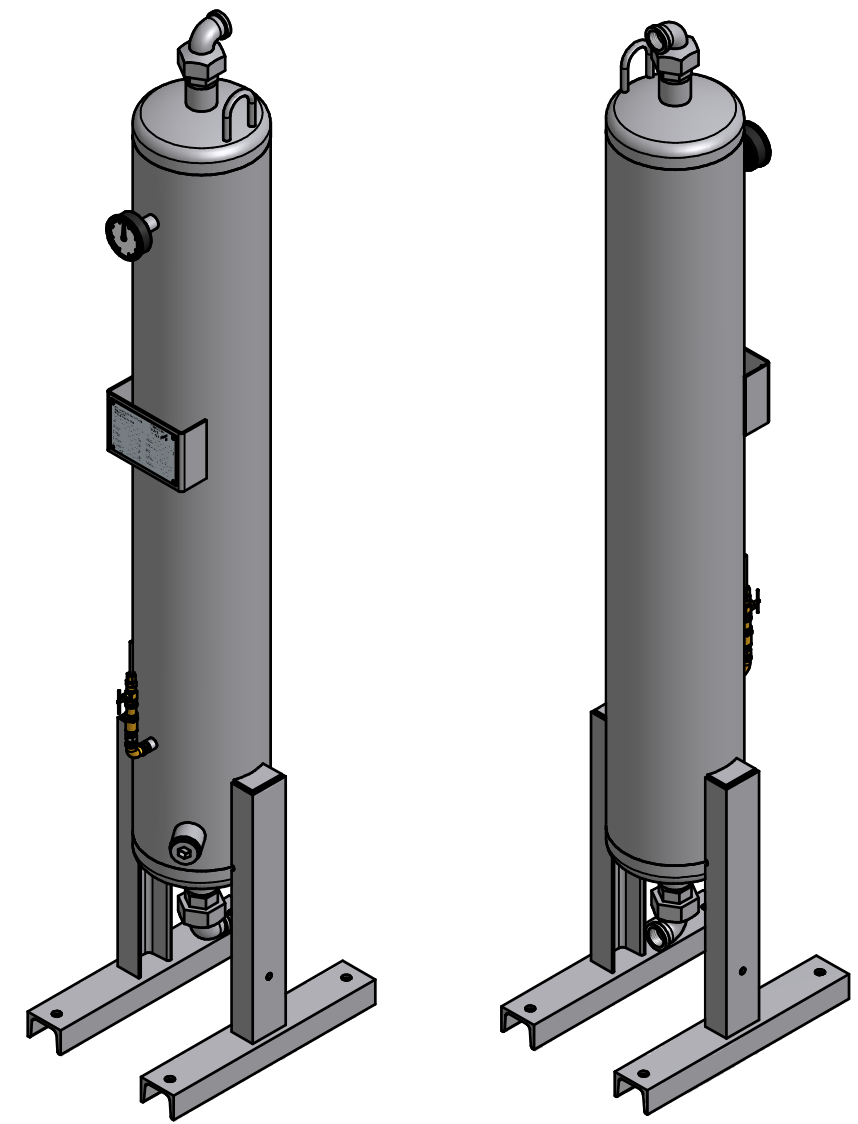
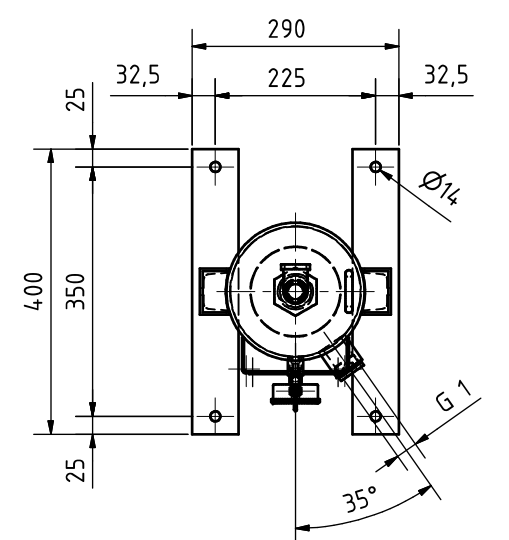
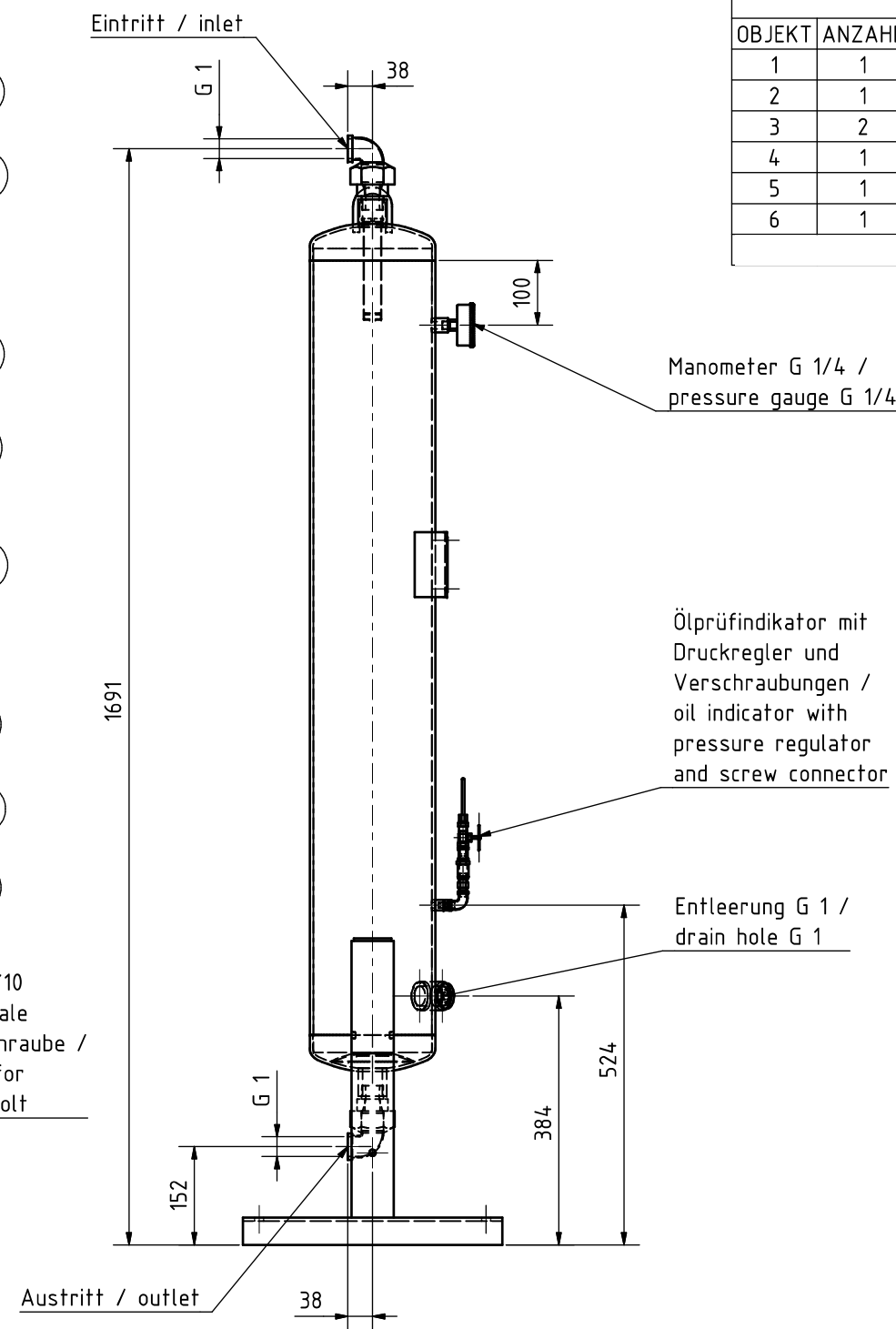
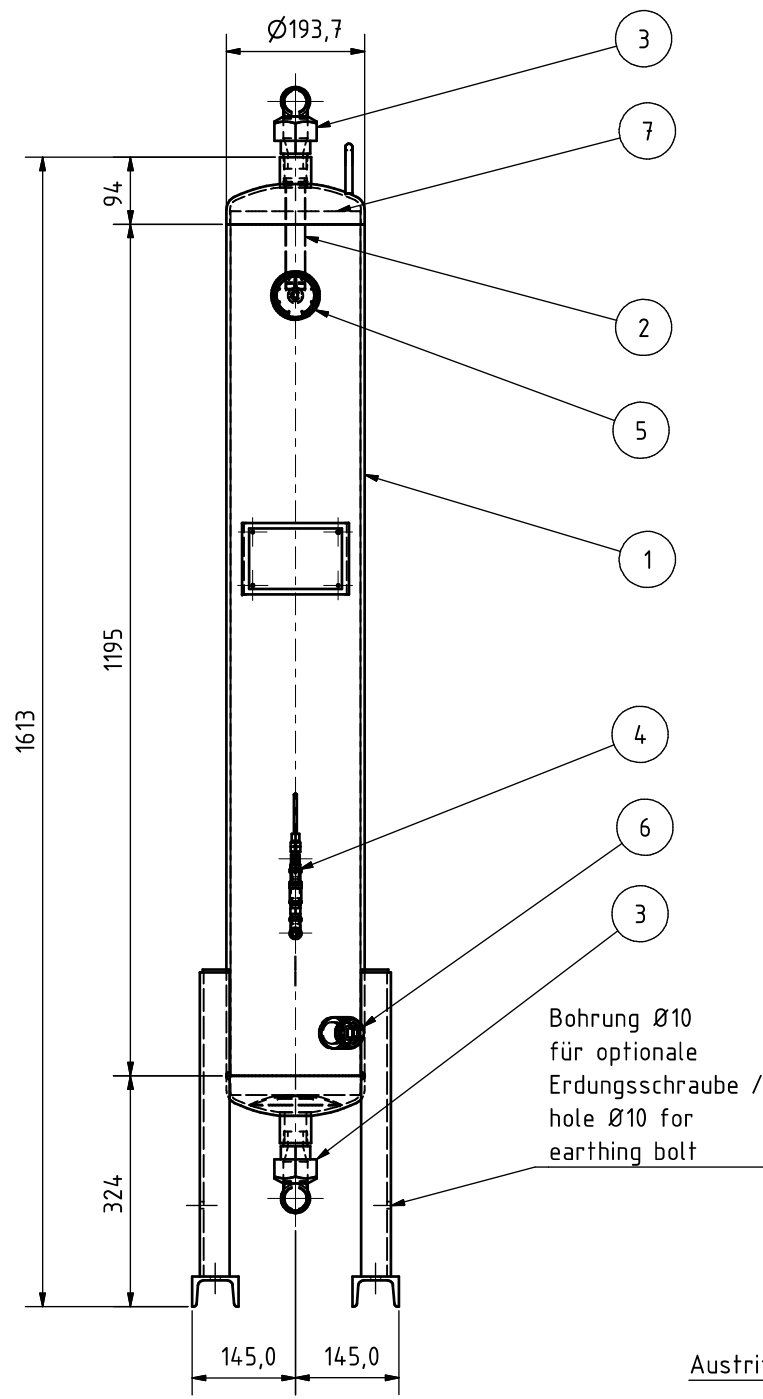



TEILELISTE						
OBJEKT	ANZAHL	BEZEICHNUNG	Zeichnungs-Nr.	NORM	MATERIAL	MASSE
1	1	Behälter, Typ DSS-20/16 A			Stahl/CS	48,938 kg
2	1	Staubsieb G 1	EIG-0027		1.4301	0,025 kg
3	2	Winkelverschraubung k.d., G 1, I/A		DIN EN 10242	Messing/brass	0,728 kg
4	1	Ölprüfindikatoreinheit			Messing/brass	0,159 kg
5	1	Manometer NG 63, G, 0-25 bar, G 1/4 h			Standard	0,200 kg
6	1	Verschlußschraube G1 mit Innensechskant		DIN 908	St. verz.	0,126 kg



Gesamtgewicht: ~67 kg
total weight:

M 1:7.5		Aktivkohleadsorber DSS 20 activated carbon tower DSS 20	
ZMP-S-000569		1 A2	
Status	Änderungen	Datum	Name
		02.06.2010	Lenke
		02.06.2010	Tappe
		 Filtrations-Separations-Technik	