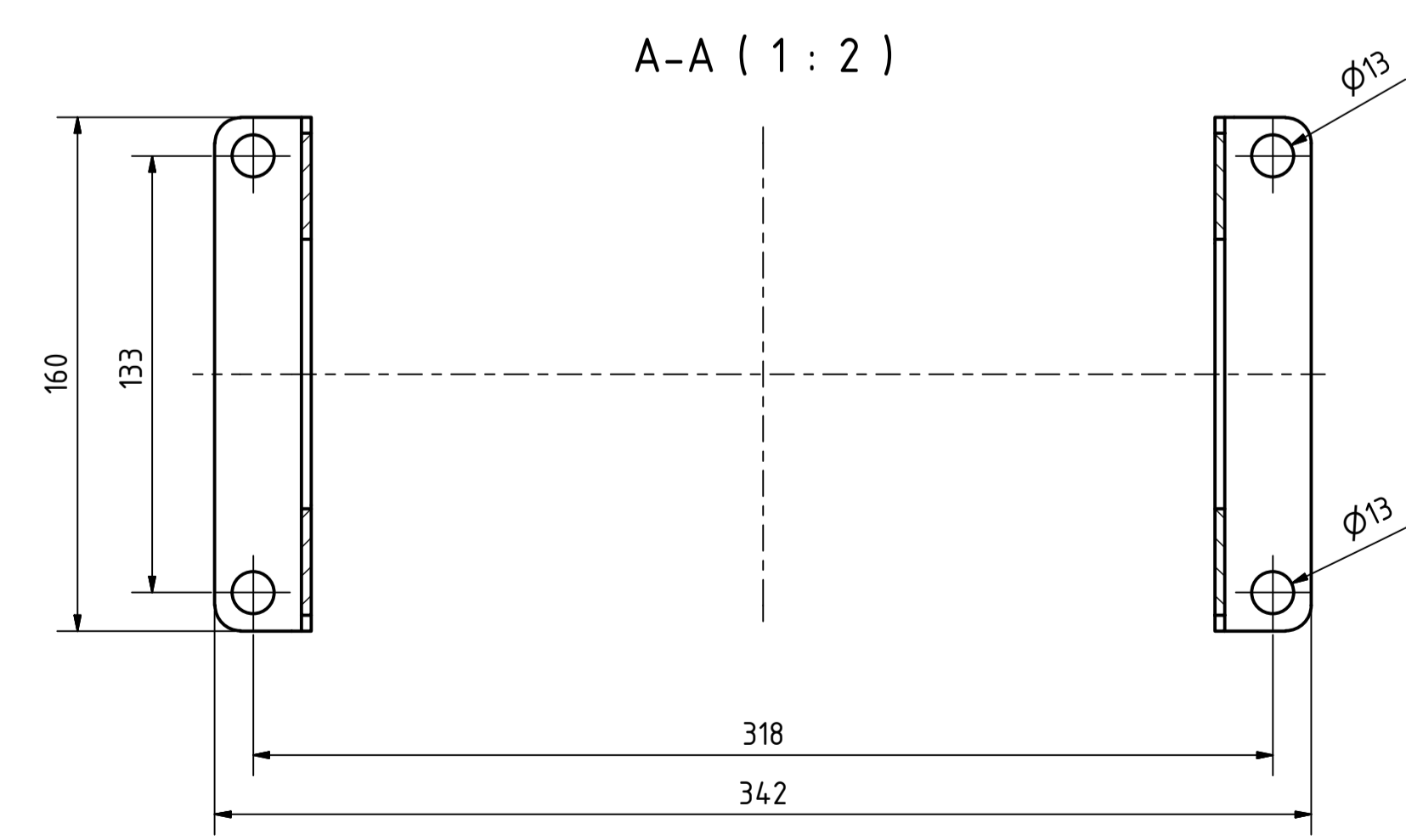
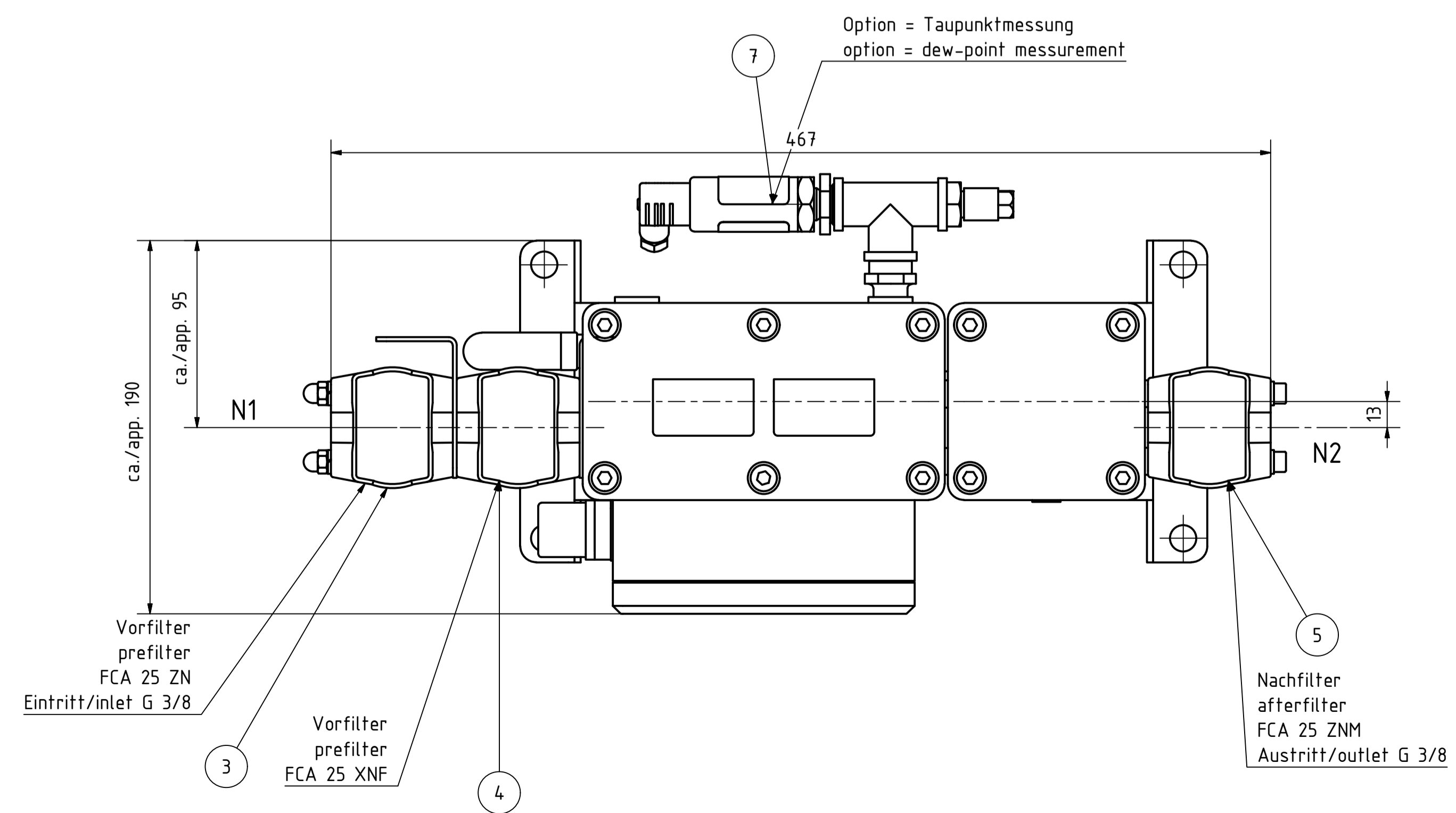
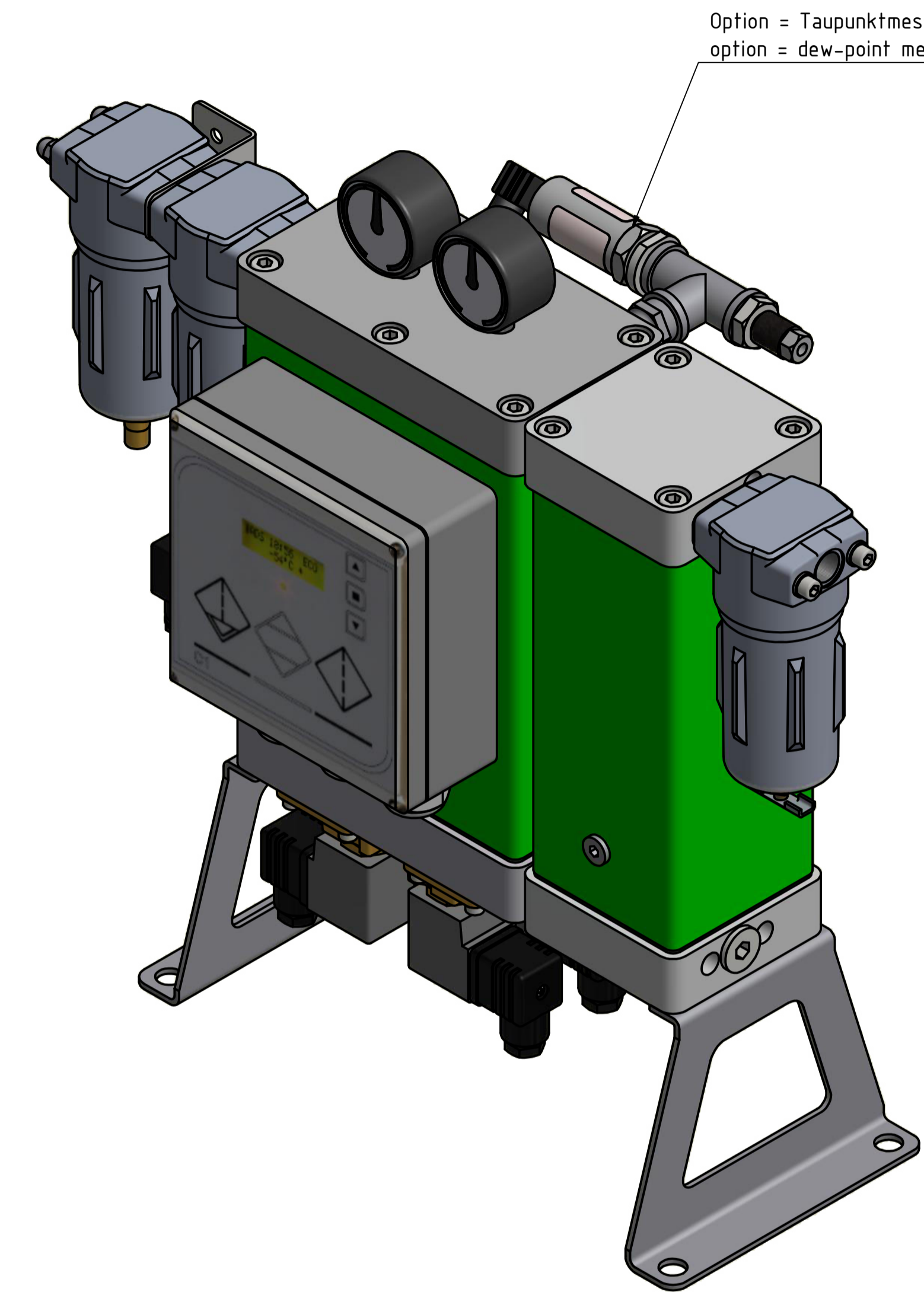
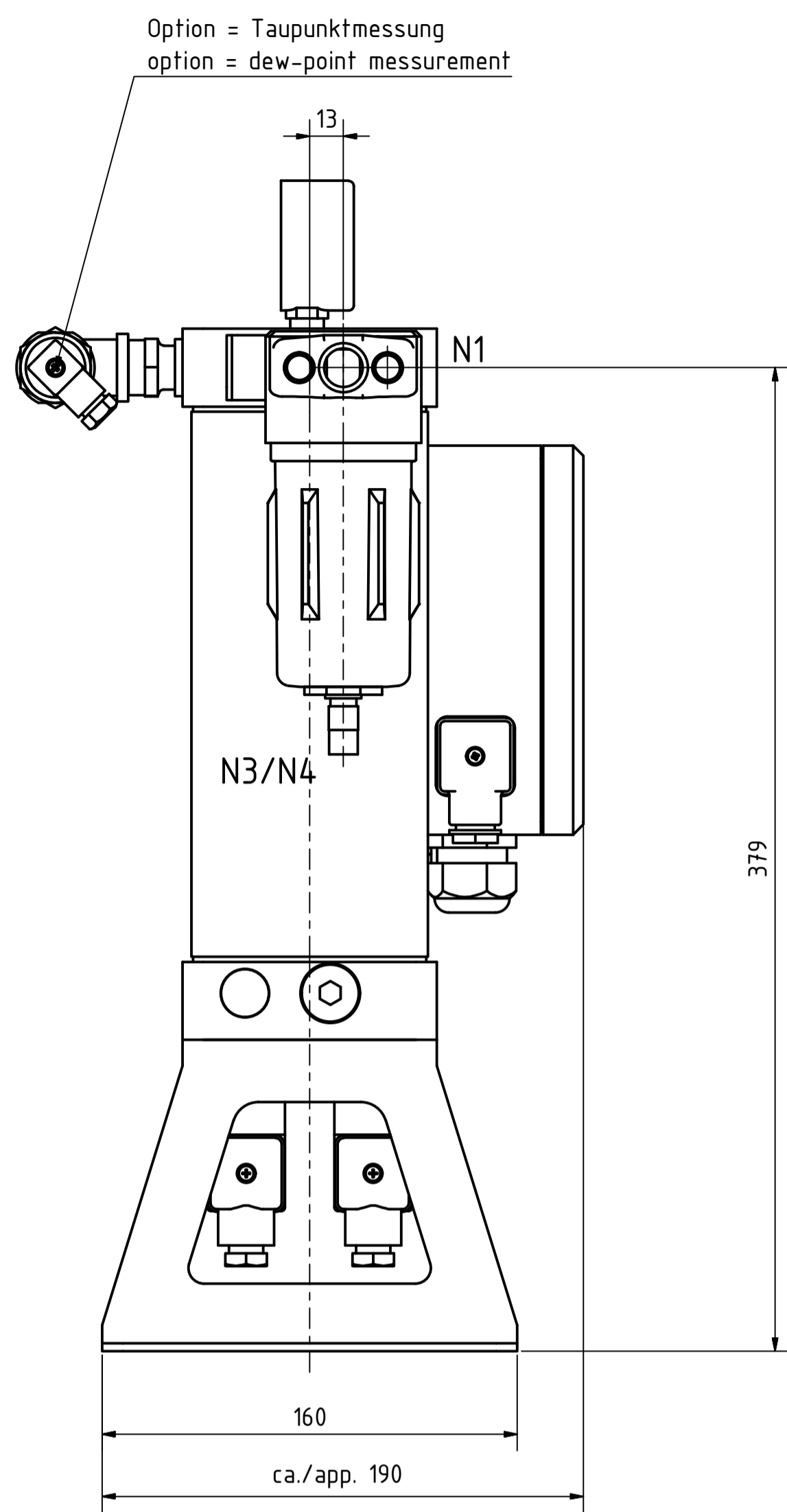
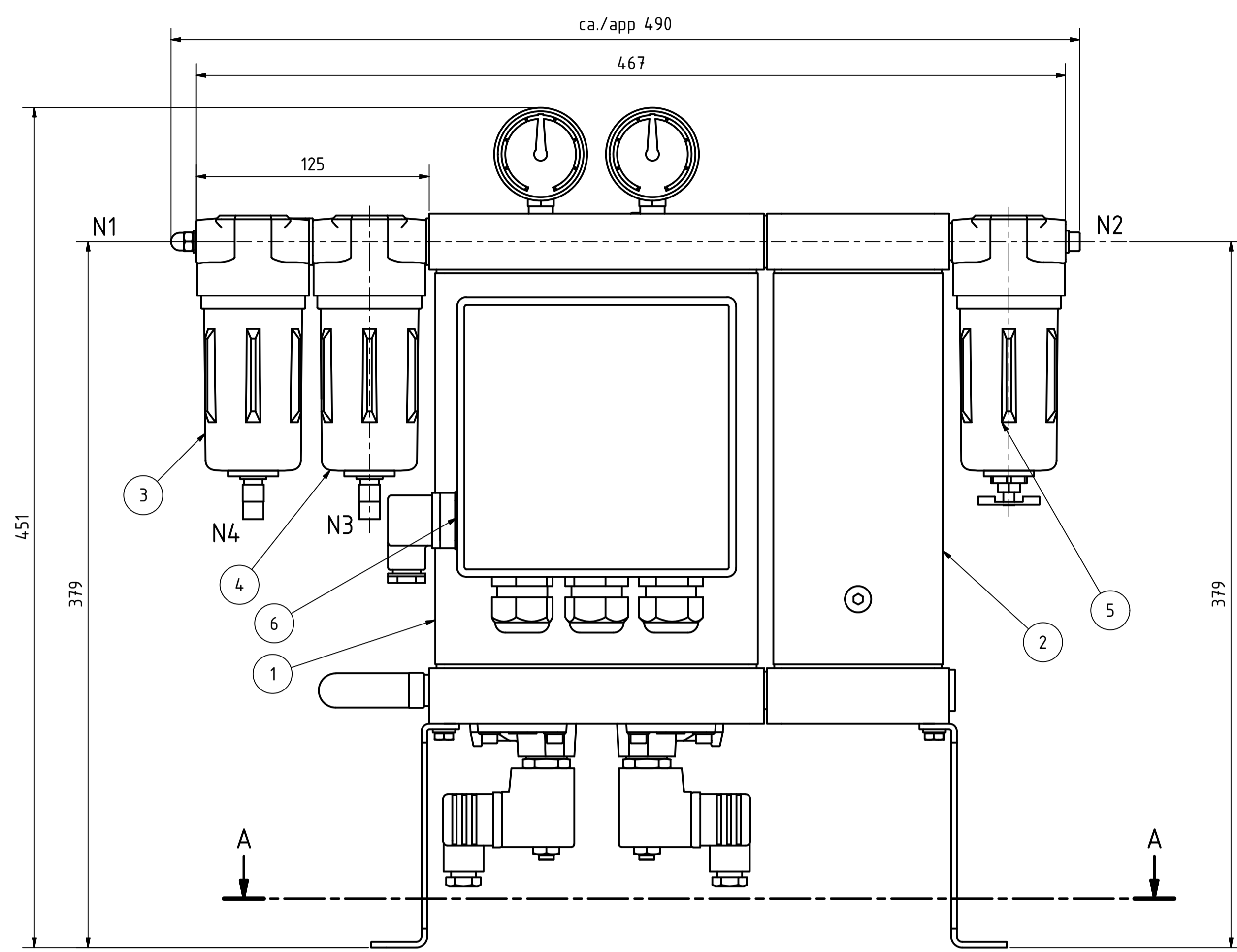


Pos./Item	Anz./Qty	Benennung/Description
1	1	DPS 1
2	1	DSS 1
3	1	Vorfilter-Vorstufe FCA 25
4	1	Vorfilter FCA 25
5	1	Nachfilter FCA 25
6	1	Schalflasten
7	1	Taupunkt-Sensor/ pressure dewpoint sensor



Anschlussgrößen/connection size	
Stutzen / nozzle	Größe / size
N1	Eintritt/inlet 3/8" BSP innen/female
N2	Austritt/outlet 3/8" BSP innen/female
N3/N4	Kondensat/condensate M10 innen/female
Maßstab/scale 1:2	Gewicht / weight ca./app. 17 kg
Benennung / designation	
Adsorptionstrockner DPS 1 BM	
adsorption dryer DPS 1 BM	
Zeichnungs-Nr. / drawing no. ZMP-S-100293	
1	
A1	