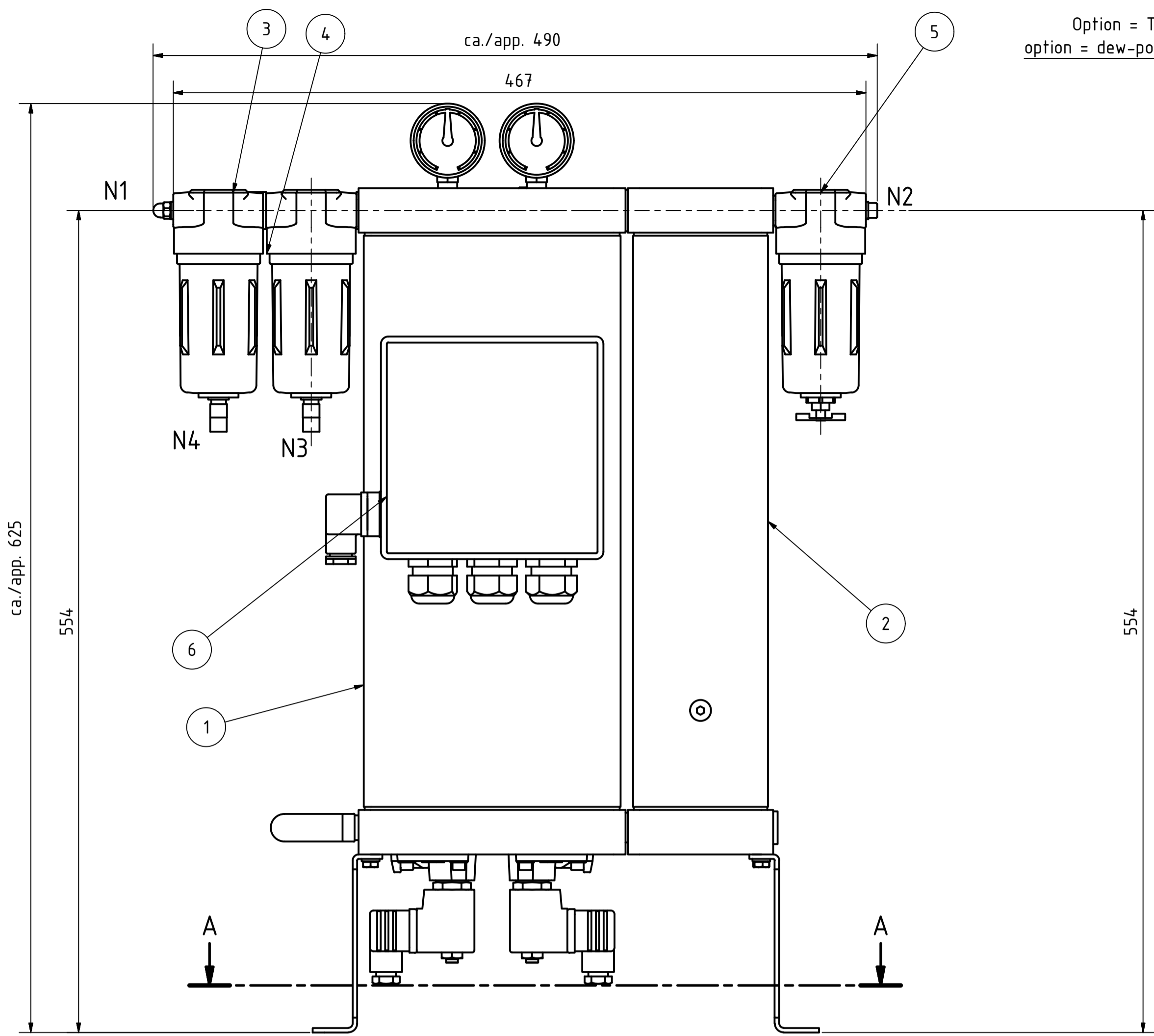
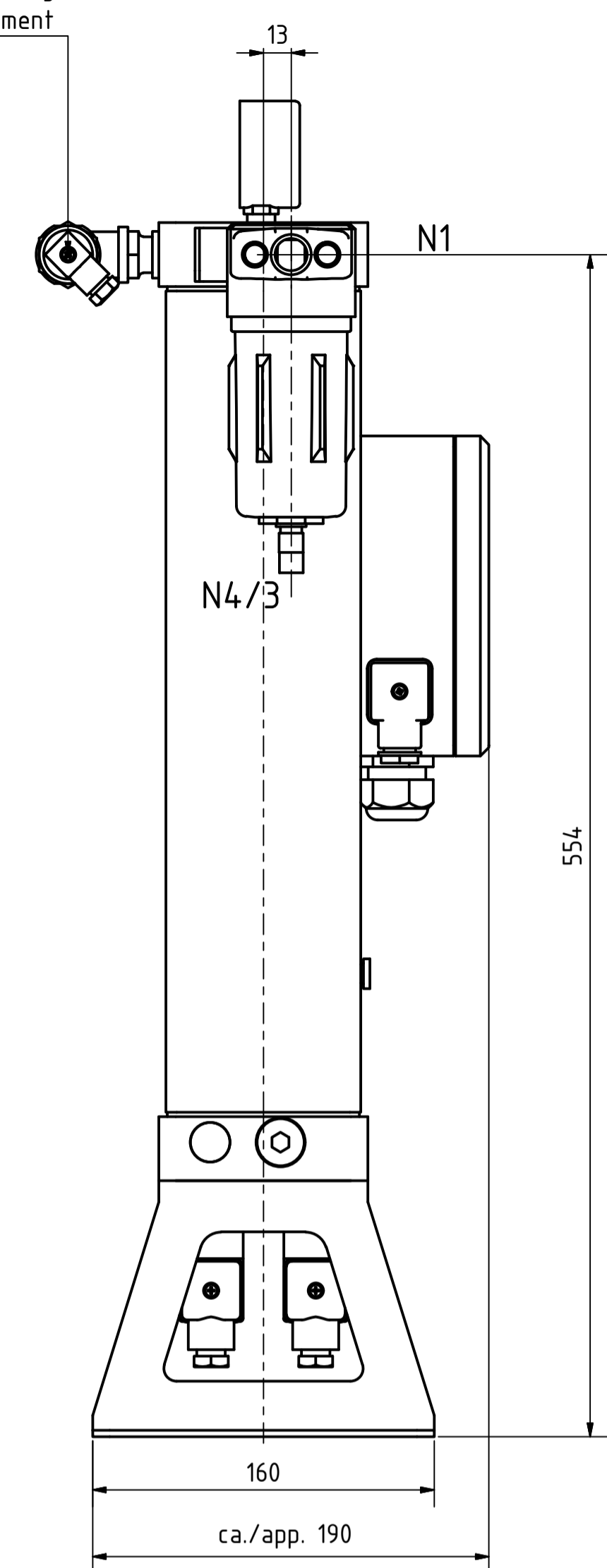


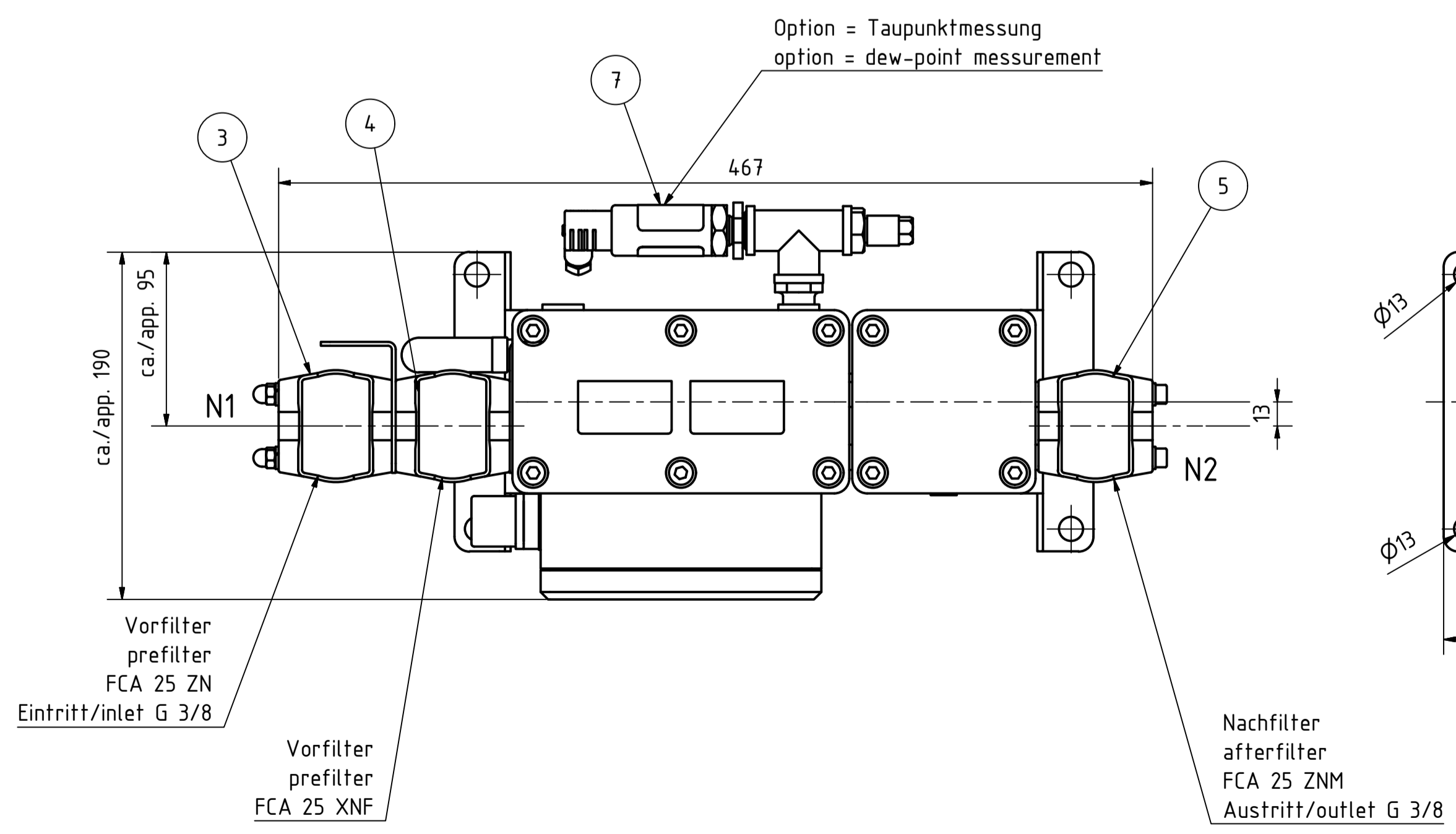
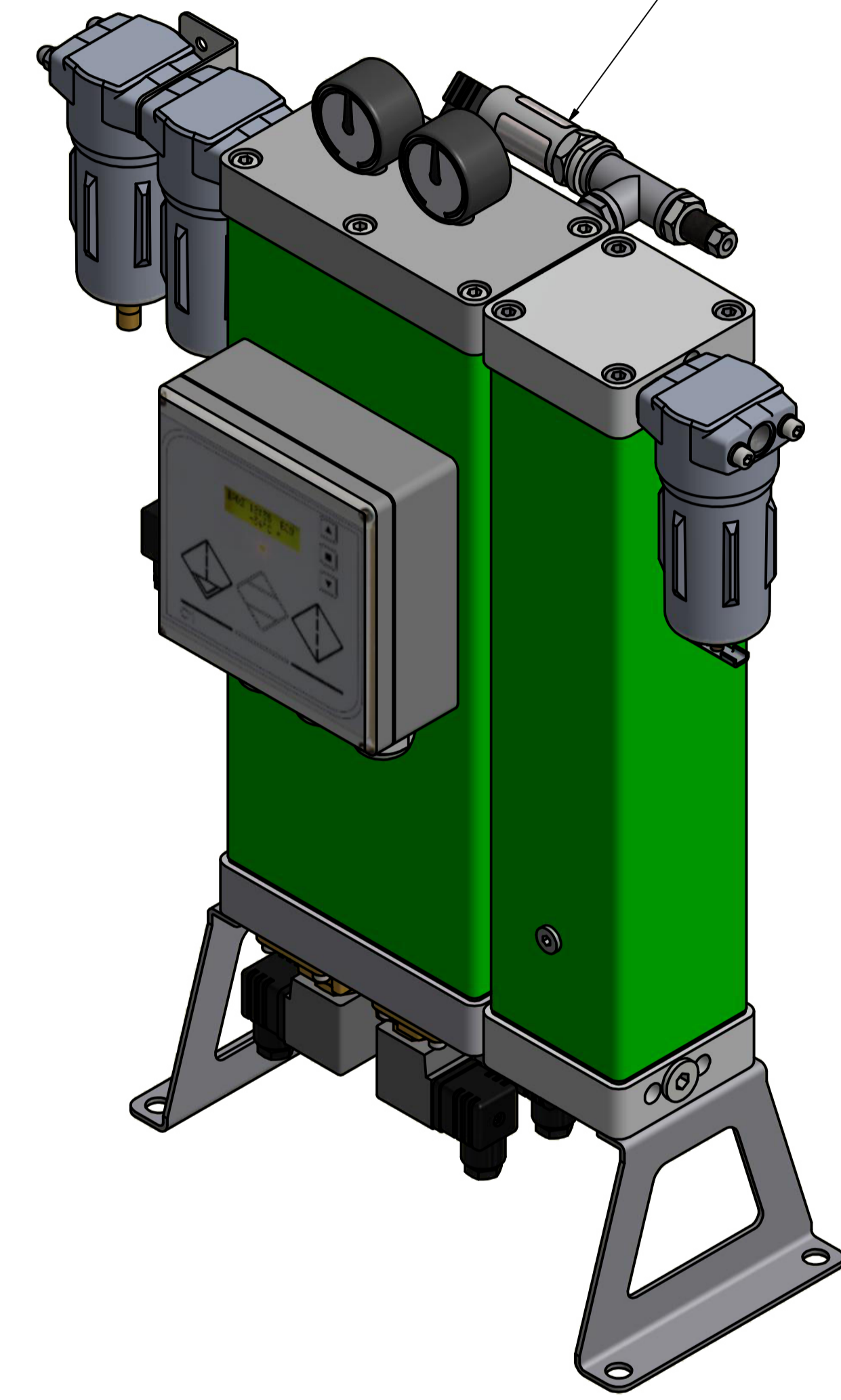
Pos./Item	Anz./Qty	Benennung/Description
1	1	DPS 2
2	1	DSS 2
3	1	Vorfilter-Vorstufe FCA 25
4	1	Vorfilter FCA 25
5	1	Nachfilter FCA 25
6	1	Steuerung
7	1	Taupunkt-Sensor/ pressure dewpoint sensor



Option = Taupunktmessung
option = dew-point measurement

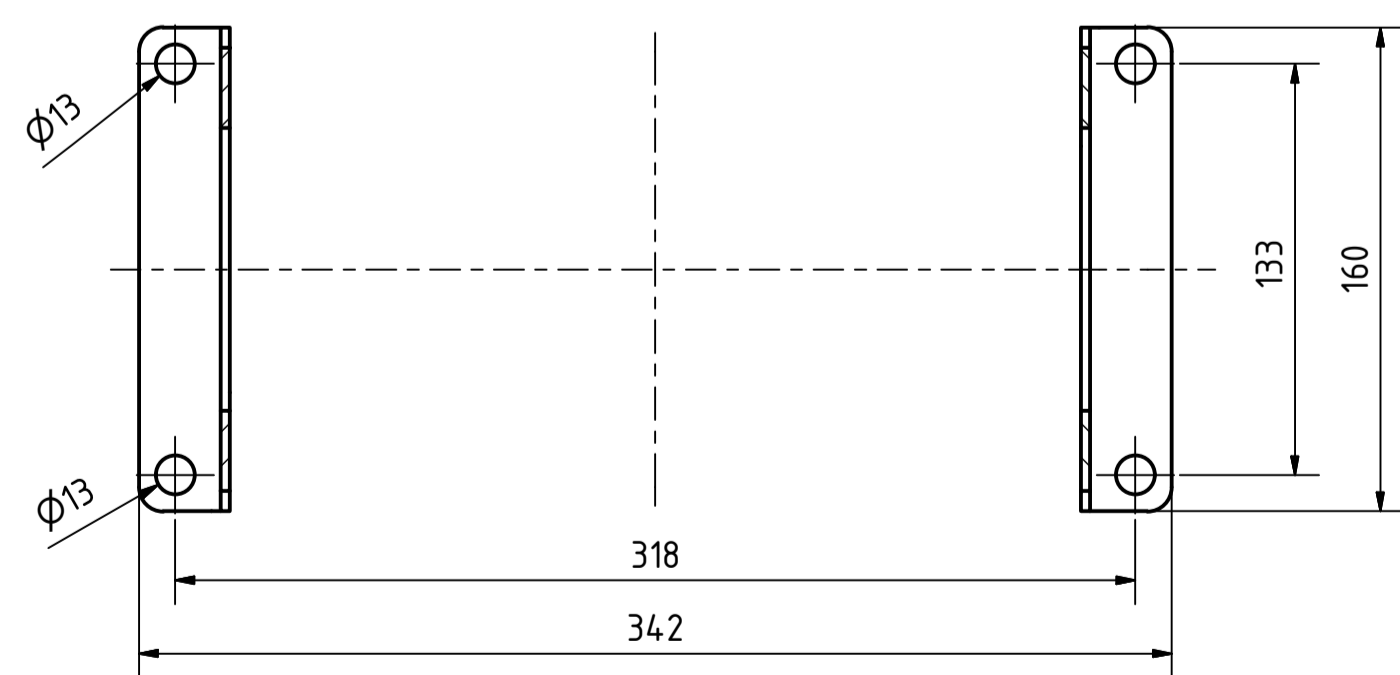


Option = Taupunktmessung
option = dew-point measurement



Option = Taupunktmessung
option = dew-point measurement

A-A (1 : 2,5)



Anschlussgrößen / connection size		Grösse / size	
Stutzen / nozzle	N1	Eintritt/inlet	3/8" BSP innen/female
	N2	Austritt/outlet	3/8" BSP innen/female
	N3/N4	Kondensat/condensate	M10 innen/female
		Maßstab/scale	1:2,5
		Gewicht / weight	ca./app. 21 kg
Datum/date		Name	
Struktur	09.12.2012	Bardubitzki	Benennung / designation
Gezeichnet	10.12.2012	Chr. Ruff	
Zustimmung/ approval		Name	
		EST	
Zeichnungs-Nr. / drawing no.		ZMP-S-100294	
Blatt / sheet		1	
Blattzahl / sheet count		1	
Status		A1	

Benennung / designation
Adsorptionstrockner DPS 2 BM
adsorption dryer DPS 2 BM

EST
Zeichnungs-Nr. / drawing no.
ZMP-S-100294

Blatt / sheet
1

Blattzahl / sheet count
1

Status
A1