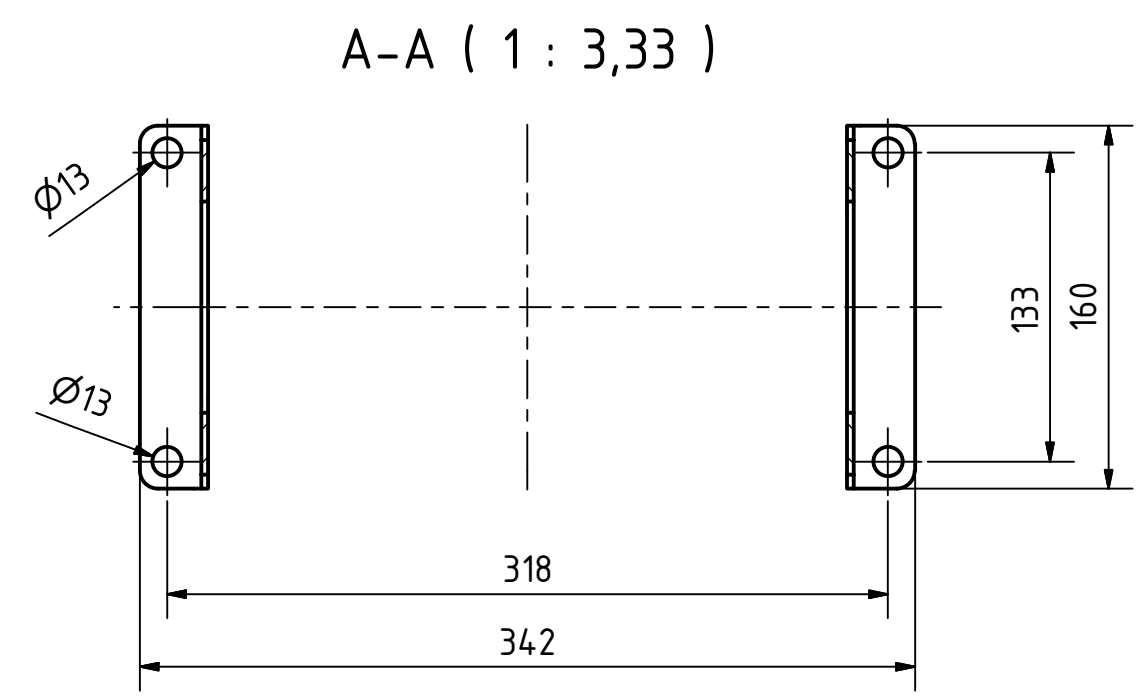
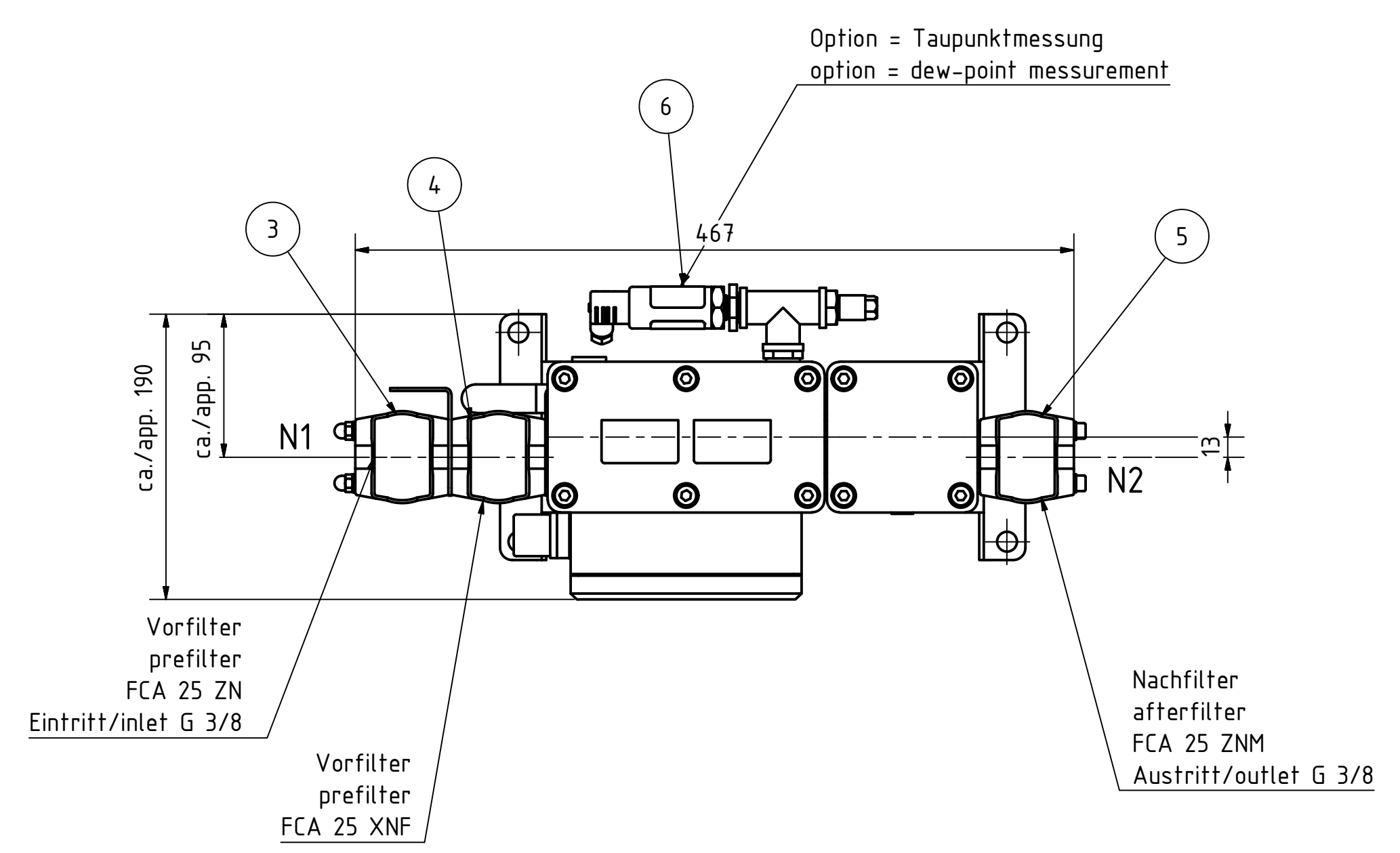
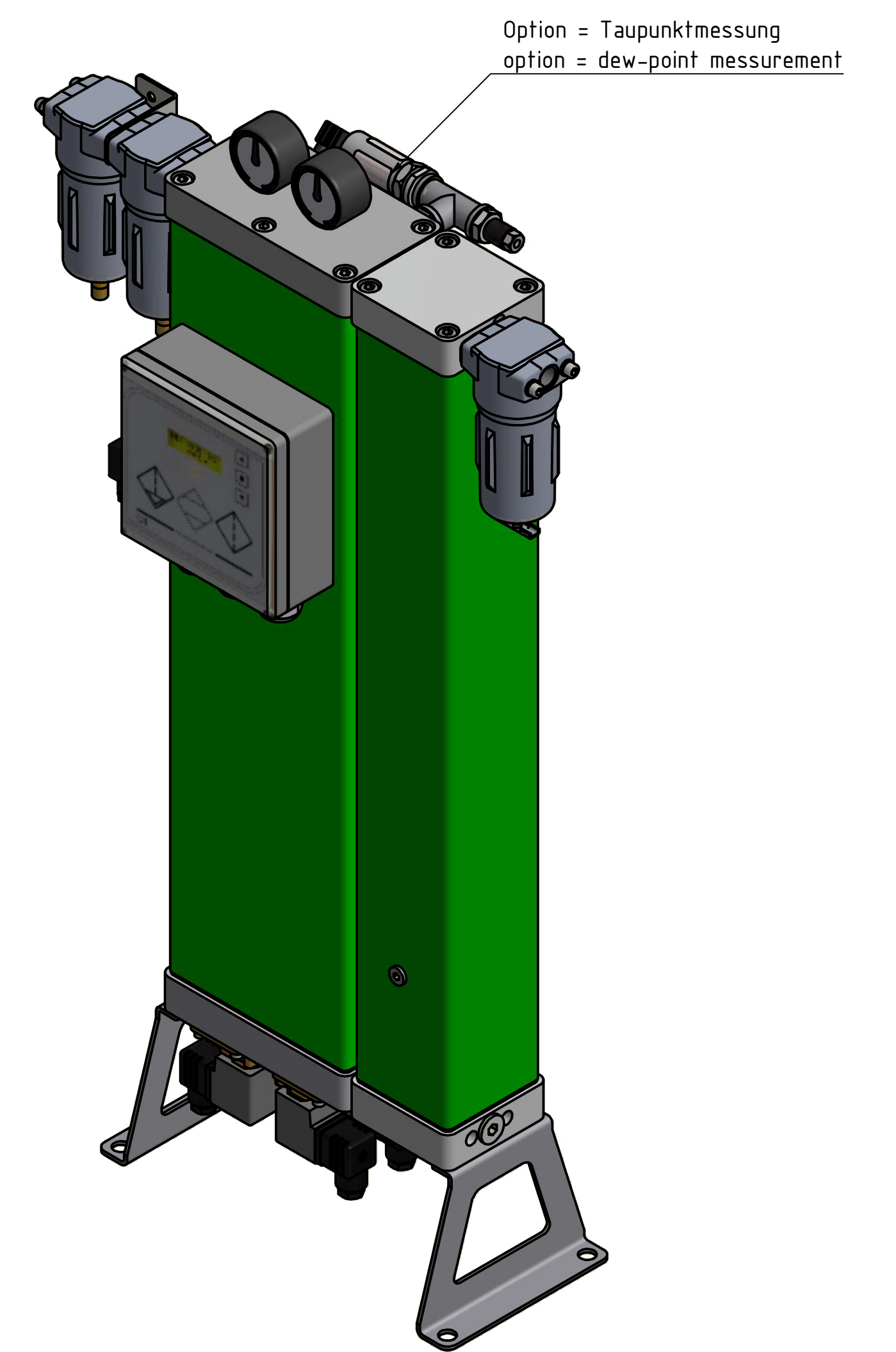
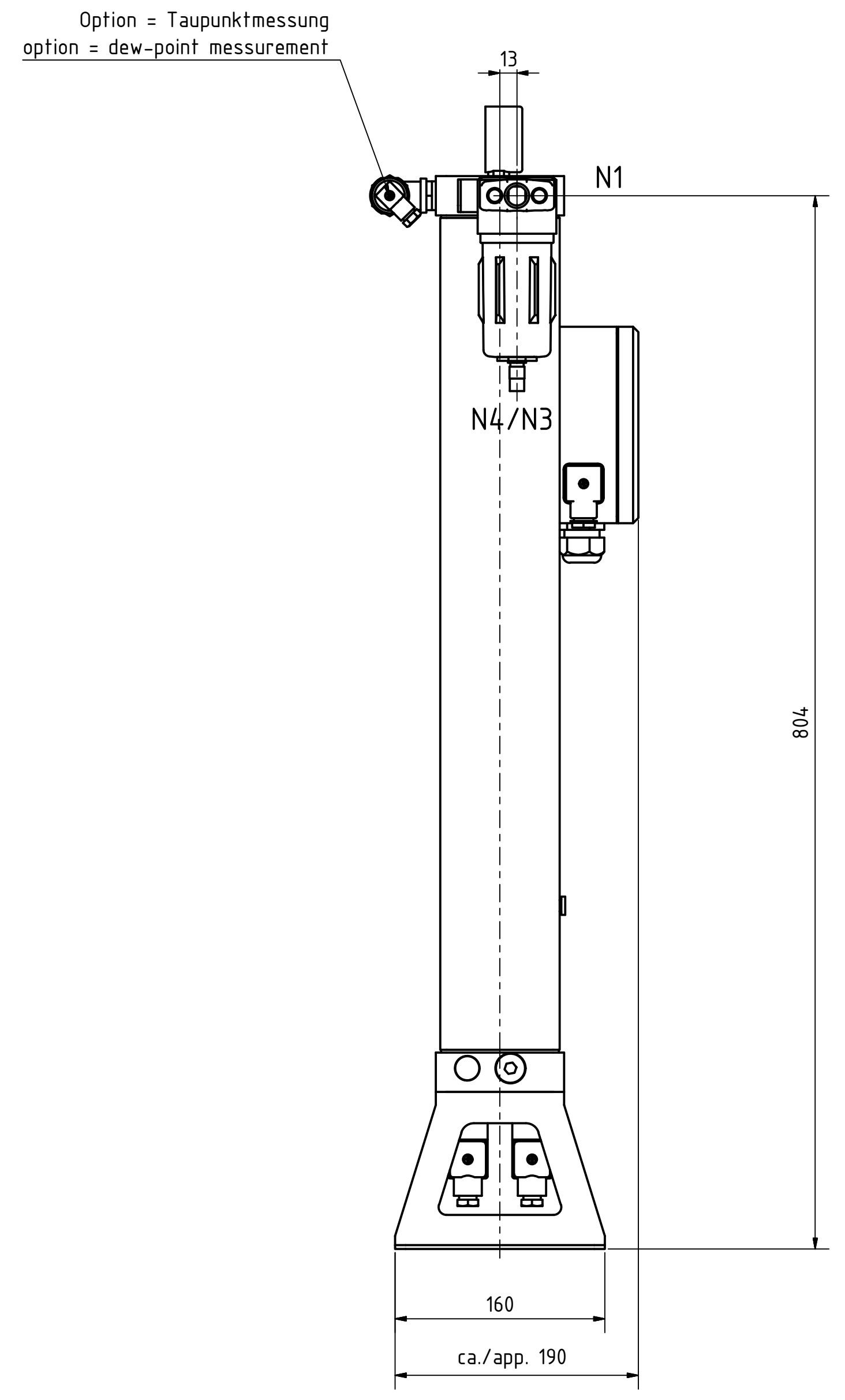
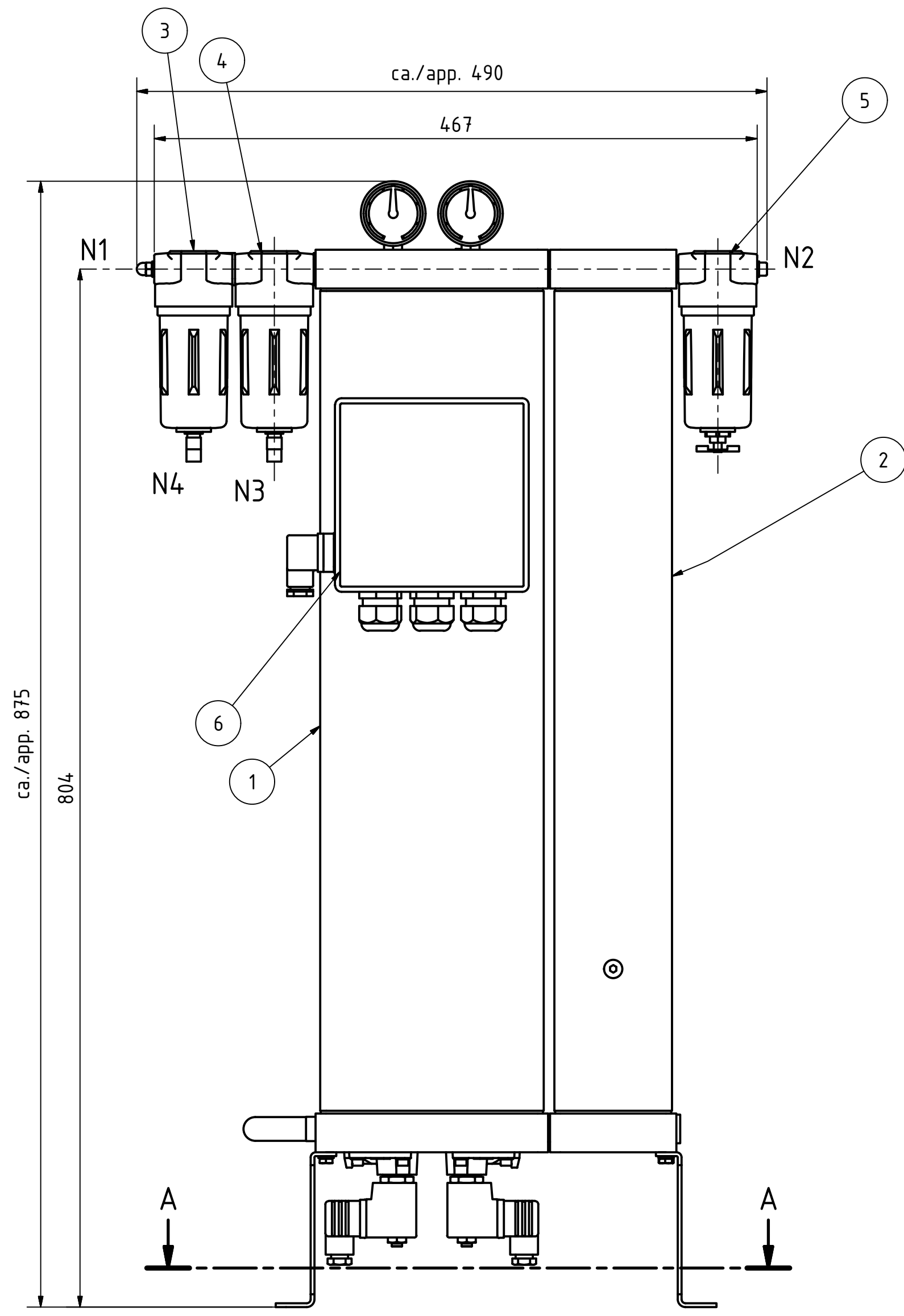


Pos./Item	Anz./Qty	Benennung/Description
1	1	DPS 3
2	1	DSS 3
3	1	Vorfilter-Vorstufe FCA 25
4	1	Vorfilter FCA 25
5	1	Nachfilter FCA 25
6	1	Steuerung
6	1	Taupunkt-Sensor/ pressure dewpoint sensor



Anschlussgrößen / connection size	
Stutzen / nozzle	Grösse / size
N1	Eintritt/inlet 3/8" BSP innen/female
N2	Austritt/outlet 3/8" BSP innen/female
N3/N4	Kondensat/condensate M10 innen/female
Maßstab/scale	1:3,33
	Gewicht / weight ca./app. 25 kg
Benennung / designation	
Adsorptionstrockner DPS 3 BM	
adsorption dryer DPS 3 BM	
Zeichnungs-Nr. / drawing no. ZMP-S-100295	
Blatt / sheet 1	
A1	