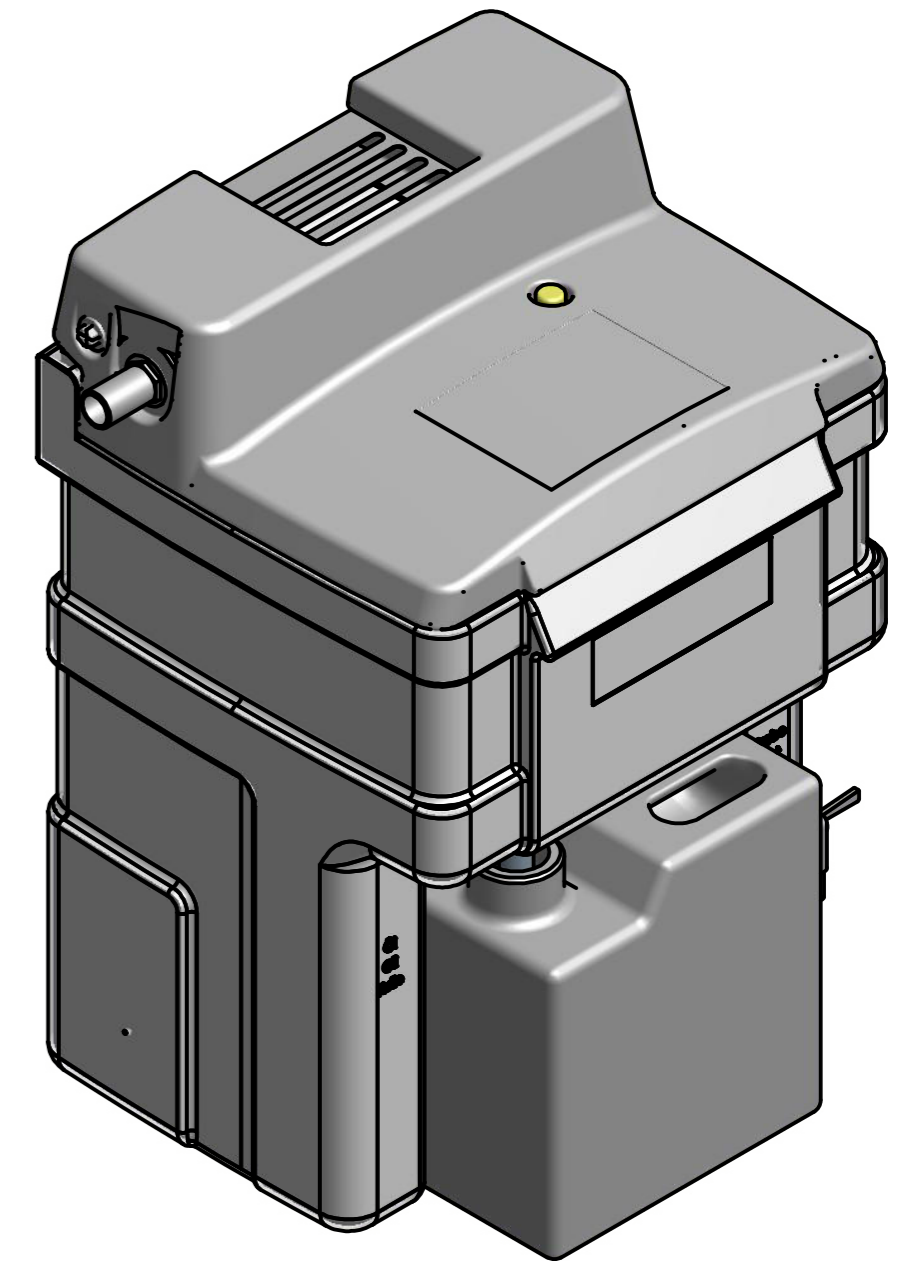
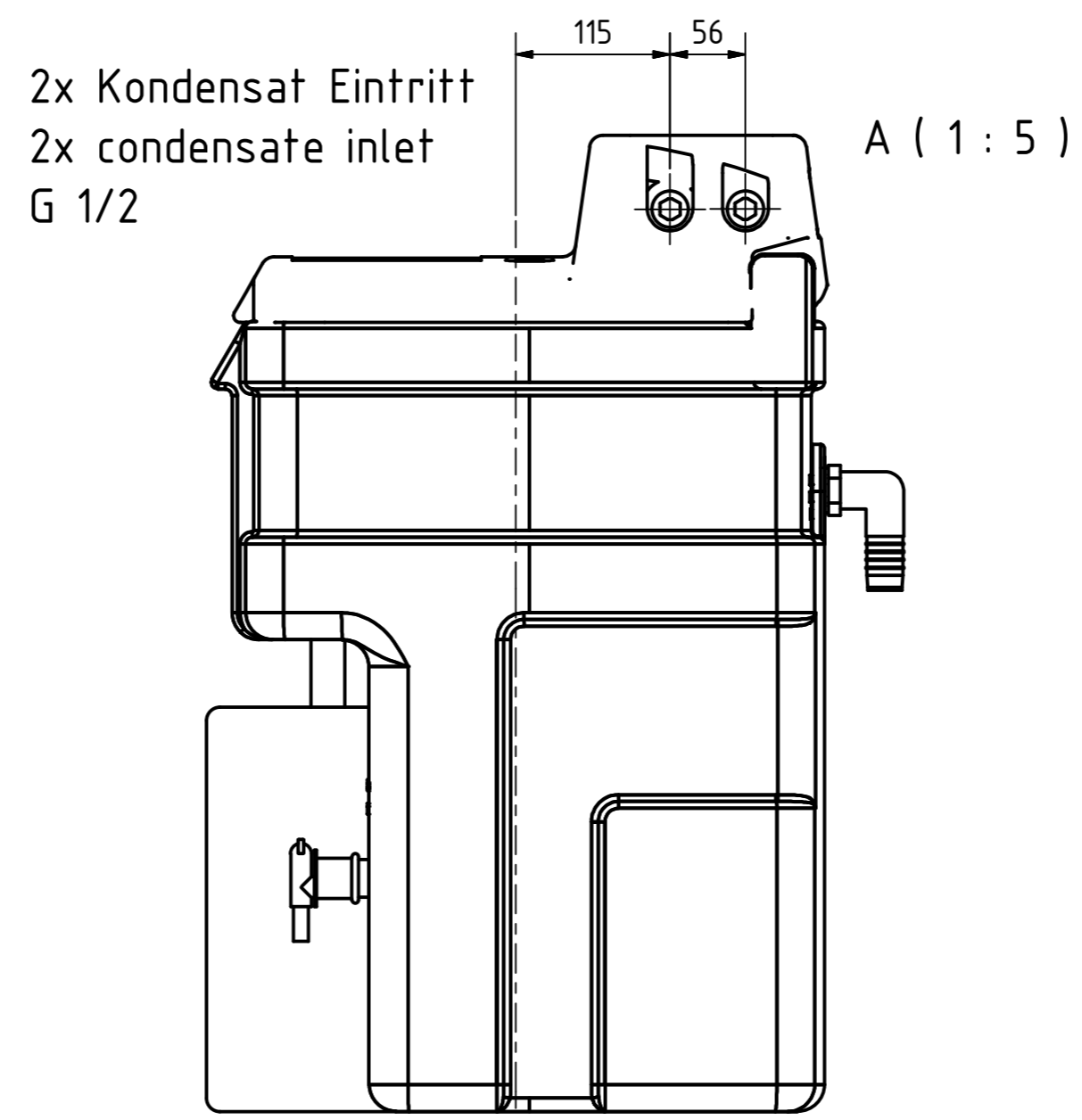
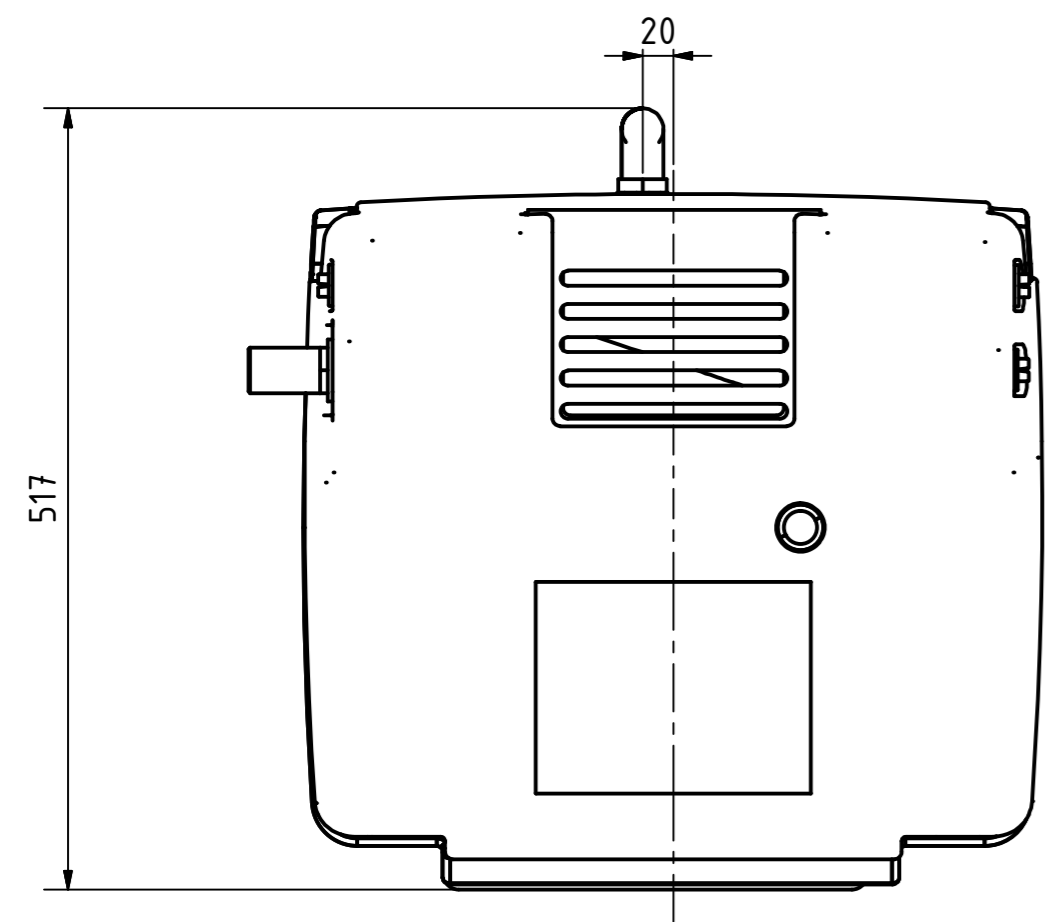


Testventil  
test valve



		Maßstab scale 1:5		Gewicht / weight 24 kg	
		Material			
		Name Tal		Benennung / designation Öl-/Wassertrenner CSD10 Oil-/Water Separator CSD10	
		Datum / date 29.01.2016		Zeichnungs Nr. / drawing no. ZMP-S-101113	
		gezeichnet 29.01.2016		Blatt / page 1 / 1	
		geprüft Loy		A2	
		Norm			
Status	Änderungen	Datum	Name	EST GmbH Filtrations-Separations-Technik	