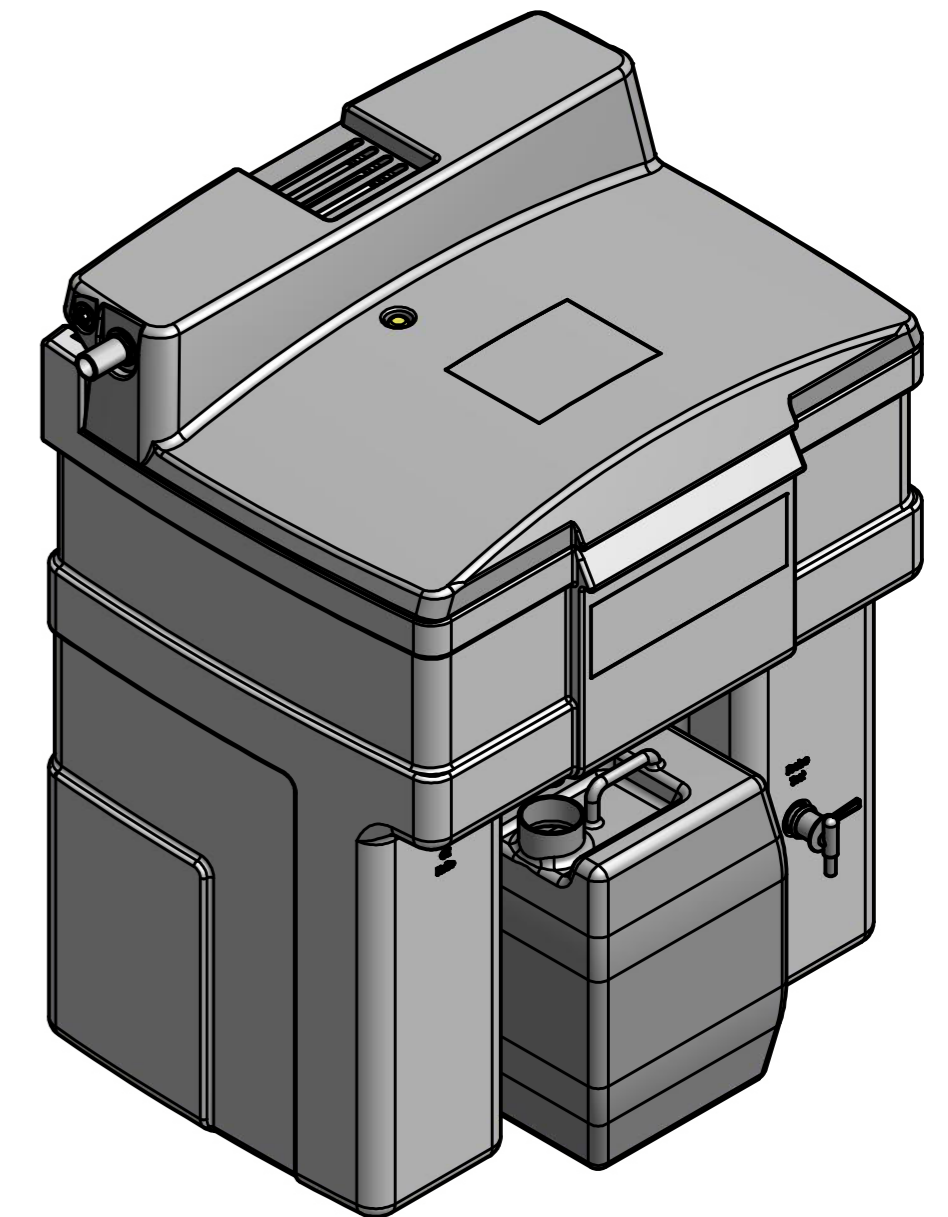


A (1 : 7)



		Maßstab scale 1:7		Gewicht / weight 67 kg	
		Material			
		Name		Benennung / designation	
		Datum / date		Tal	
		01.02.2016		Loy	
		gezeichnet drawn			
		01.02.2016			
		geprüft checked			
		Norm			
		Zeichnungs Nr. / drawing no.		Blatt / page	
		ZMP-S-101115		1 / 1	
		EST GmbH Filtrations-Separations-Technik		A2	
Status	Änderungen	Datum	Name		