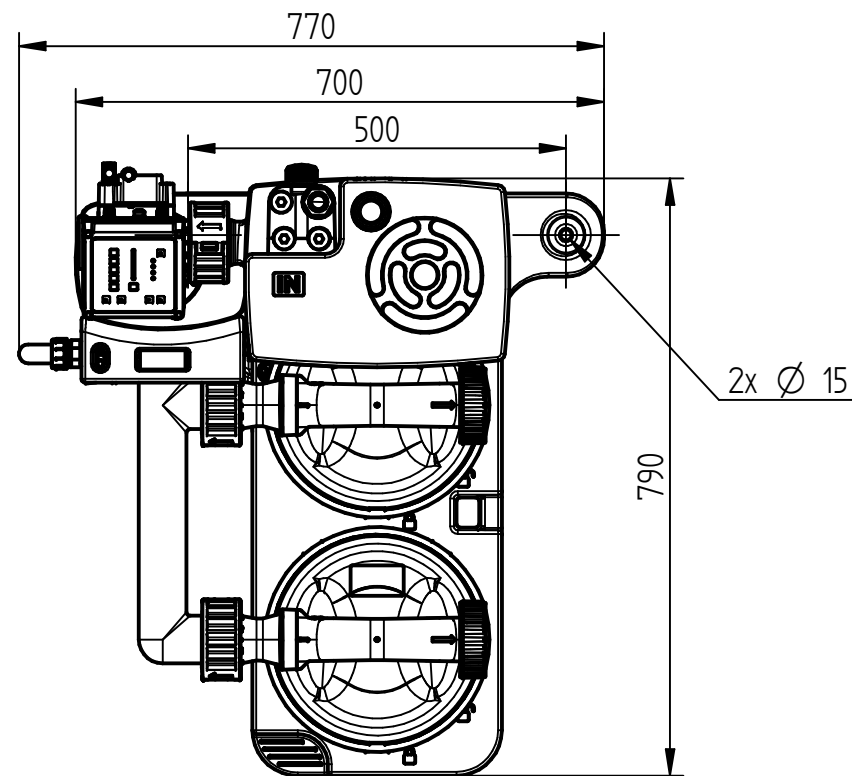
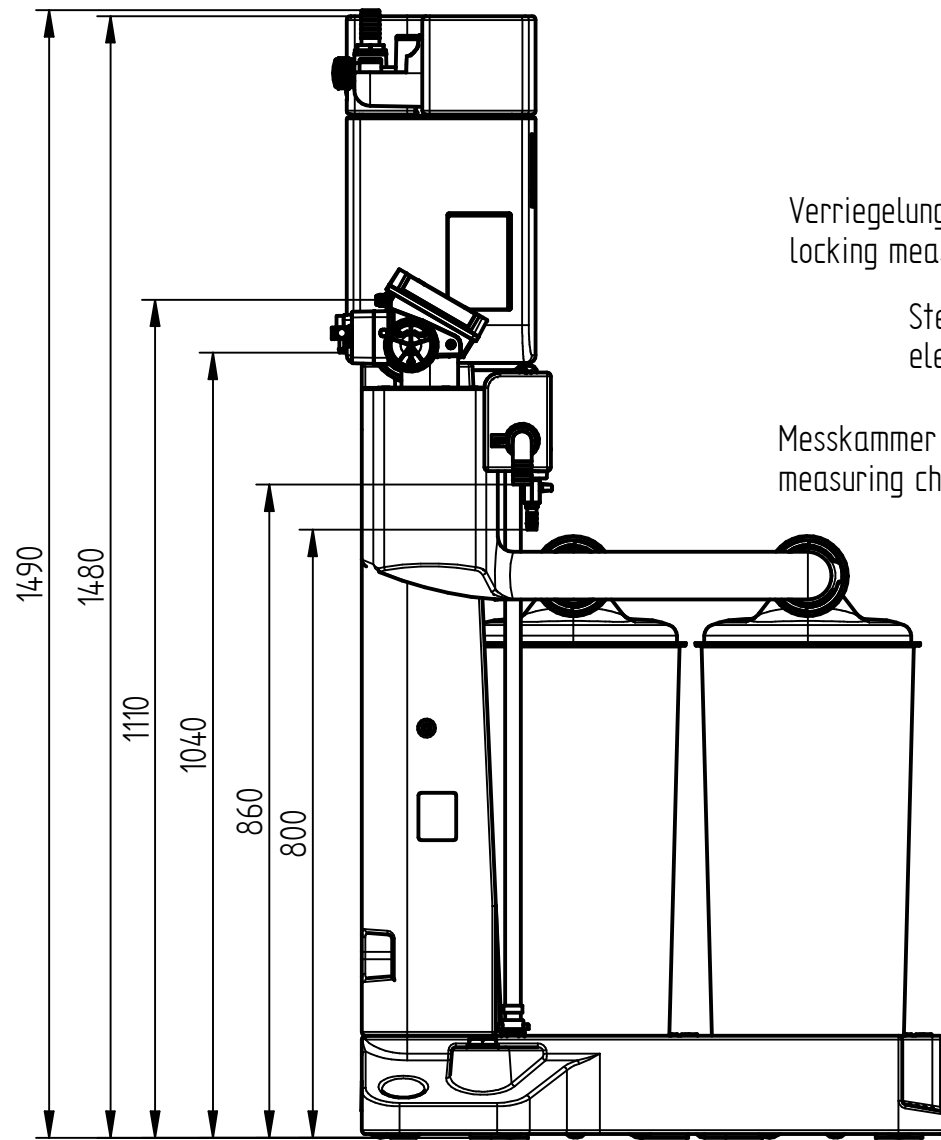
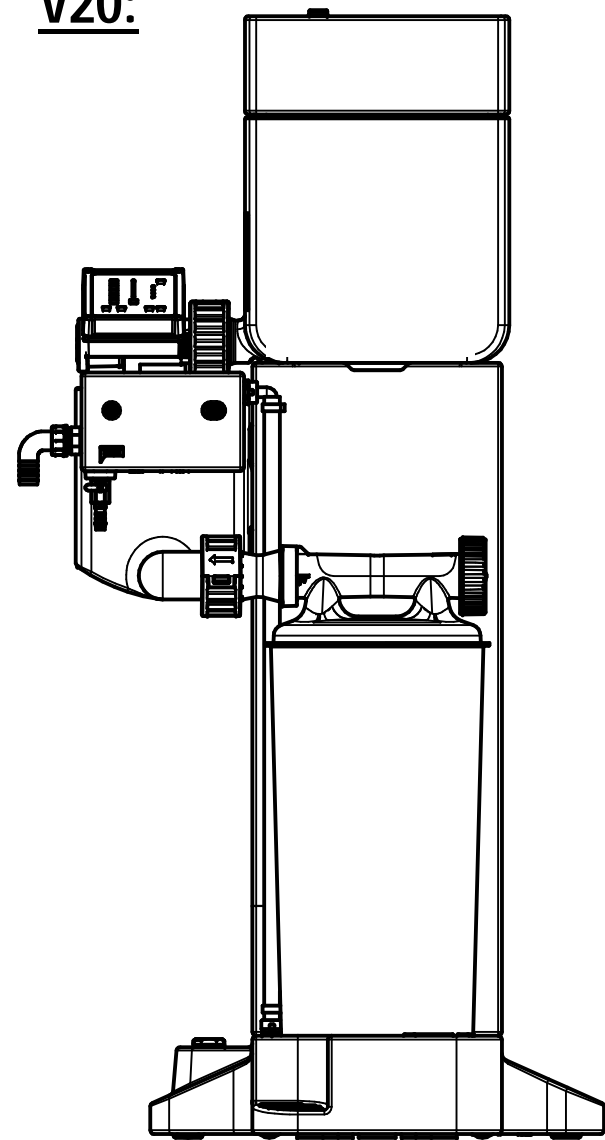


**V20:**



- Kondensatzulauf/  
condensate IN  
(3x G1/2, 1x G1)
- Schwimmer/  
flush type fluid indicator
- Druckentlastungskammer/  
pressure release chamber
- Standfuss /  
pedestal
- Trübungsrohrchen /  
reference turbidity tube
- Abschlusskappe /  
end cap
- Kartusche /  
cartridge
- Steigkanal /  
ascension pipe
- Reinwasserausgang/  
water OUT  
( $\phi$  23mm)
- Testhahn/  
test valve
- Verriegelung Standfuss /  
locking pedestal
- Befestigungspunkt/  
mounting point
- Reinigungsöffnung/  
cleanout
- Sammler /  
collection drain
- Verriegelung Messkammer & Reinwasserbehälter /  
locking measuring chamber & pure water tank
- Steuerung (FRC) /  
electronic device (FRC)
- Messkammer & Reinwasserbehälter /  
measuring chamber & pure water tank